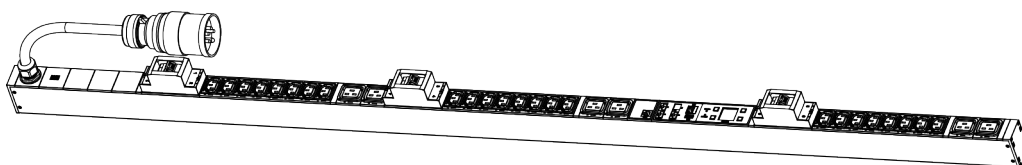
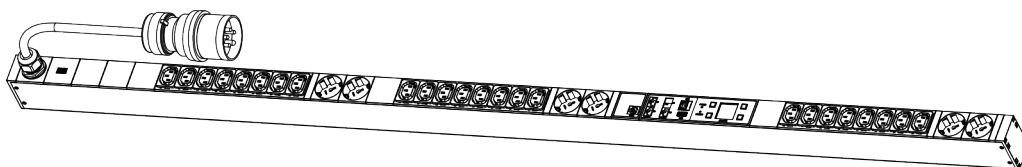


Instructions de montage et d'installation

BlueNet PDU

BN3000/3500/5000/7000/7500



BlueNet

**BACH
MANN**

Lire les instructions avant de commencer tout travail !

Bachmann GmbH & Co. KG
Ernstaldenstraße 33
70565 Stuttgart
Deutschland
Téléphone : +49 711 86602-0
Fax : +49 711 86602-34
Courriel : bluenet@bachmann.com
Internet : www.bachmann.com

Bach-30131-DE, 7, fr_FR

Informations sur les instructions de montage et d'installation

Les présentes instructions permettent un montage et une installation sûrs et efficaces du bloc multiprises BlueNet (nommé ci-après PDU). Ces instructions font partie intégrante du PDU et doivent être conservées. Lorsque le PDU est remis à un tiers, ces instructions doivent également être jointes.

Les personnes chargées de travaux sur le PDU doivent avoir bien lu et compris ces instructions avant le début de tous travaux. Afin de pouvoir assurer une utilisation dans des conditions de sécurité correctes, toutes les consignes de sécurité et instructions des présentes instructions doivent être respectées.

Les illustrations contenues dans ces instructions servent à une meilleure compréhension et peuvent diverger du modèle vendu.

Copyright

Le contenu des présentes instructions est sous copyright. Son utilisation est autorisée dans le cadre du montage et de l'installation du PDU. Aucune utilisation sortant de ce cadre sans autorisation écrite de Bachmann GmbH & Co. KG n'est autorisée.

Open Source License Information

The computer programs contain modified components, programs and libraries of third parties that are licensed as Free Software. You may reproduce, distribute and/or modify them and/or also reproduce and distribute the modifications in accordance with the terms of the applicable open source licenses. An overview of all the original or modified third-party programs used, the corresponding open source license and the copyright information can be found via the web client (see "License Information") or at <https://www.bachmann.com/en/downloads/bluenet/>.

Documents afférents

Outre les présentes instructions, les documents complémentaires suivants sont également applicables :

- Instructions d'utilisation
- Feuille de données
- Consignes de sécurité

Service clientèle

Téléphone : +49 711 86602-888

E-mail : service@bachmann.com

Table des matières

1	Aperçu	5
1.1	Aperçu du PDU.....	5
1.2	Description brève.....	8
1.3	Affichages et éléments de commande.....	9
1.4	Communication.....	11
1.5	Contenu de la livraison.....	12
1.6	Accessoires en option.....	13
2	Explication des symboles	14
3	Personnel requis et responsabilités	15
4	Déballage du PDU	16
5	Montage et branchement du PDU	17
5.1	Consignes de sécurité relatives au montage.....	17
5.2	Exigences concernant le lieu de montage.....	17
5.3	Montage du PDU.....	18
5.3.1	Aperçu.....	18
5.3.2	Montage du PDU avec des équerres d'accrochage.....	19
5.3.3	Montage avec équerres enfichables par la face arrière du PDU.....	20
5.3.4	Montage avec équerres enfichables par les côtés du PDU.....	21
5.3.5	Montage avec la solution d'accrochage disponible..	22
5.4	Branchement du PDU à l'alimentation électrique.....	24
5.5	Branchement du câble réseau.....	25
5.6	Branchement des capteurs.....	25
5.7	Montage en cascade de PDU.....	25
6	Mise en service du PDU	28
6.1	Réglage de l'orientation de l'écran.....	28
6.2	Affichage de l'adresse réseau du PDU.....	29
7	Utilisation	31
8	Dépannage	32
9	Nettoyage du PDU	33
10	Démontage et élimination du PDU	34
10.1	Démontage.....	34
10.2	Élimination.....	34
11	Caractéristiques techniques	35
12	Index	36

1 Aperçu

1.1 Aperçu du PDU

Aperçu des fonctionnalités

Fonctionnalités	Mesure par phase	Mesure par prise	Identification	Commutation
Désignation du produit				
BN3000	x	–	–	–
BN3500	x	x	x	–
BN5000	–	–	x	x
BN7000	x	–	x	x
BN7500	x	x	x	x

Exemple pour une version 16 ampères

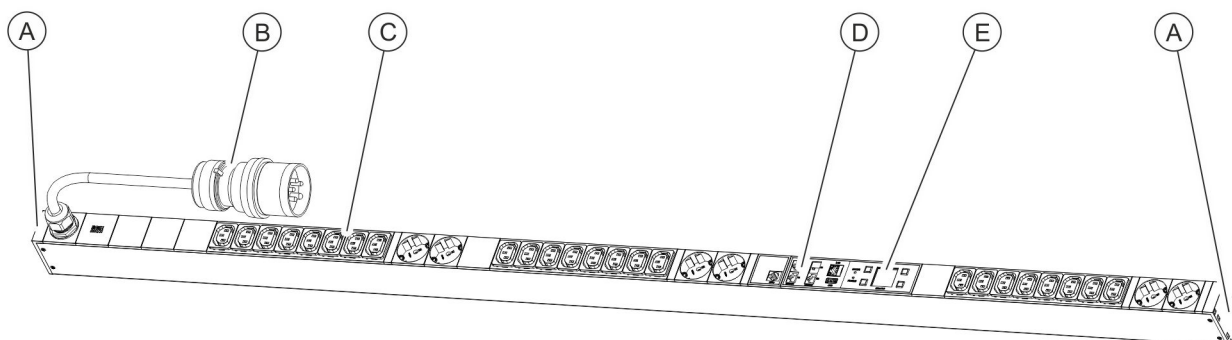


Fig. 1 : Aperçu du produit (version 16 ampères)

- (A) Logement pour équerre enfichable
- (D) Panneau de raccordement pour GPIO, réseau, Modbus et capteurs
- (B) Fiche de raccordement CEE
- (E) Panneau de commande
- (C) Prises

Exemple pour une version 32 ampères

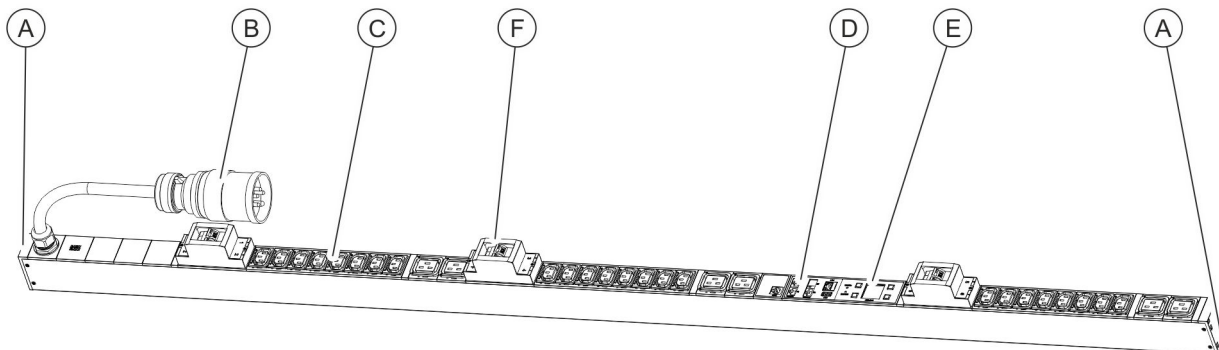


Fig. 2 : Aperçu du produit (version 32 ampères)

- (A) Logement pour équerre enfichable
- (B) Fiche de raccordement CEE
- (C) Prises
- (D) Panneau de raccordement pour GPIO, réseau, Modbus et capteurs
- (E) Panneau de commande
- (F) Disjoncteur de protection de circuit

Panneau de raccordement sur un PDU maître

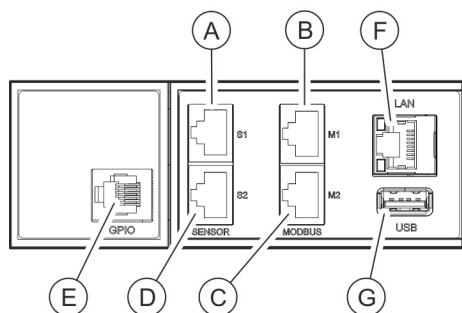
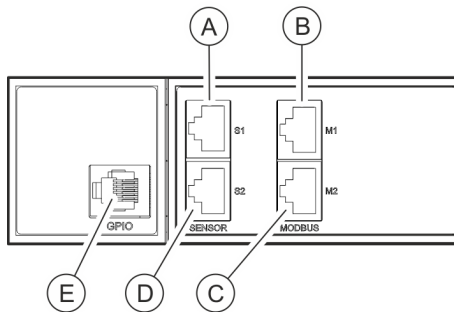


Fig. 3 : Panneau de raccordement (PDU maître)

- (A) Raccordement pour capteurs S1 (pour le raccordement d'un capteur au moyen d'un câble CAT5e ou le raccordement d'une console en série)
- (B) Raccordement Modbus M1 (pour le raccordement d'un PDU esclave au moyen d'un câble CAT5e)
- (C) Raccordement M2 (pour le raccordement d'applications ultérieures)
- (D) Raccordement pour capteurs S2 (pour le raccordement d'un capteur au moyen d'un câble CAT5e)
- (E) Raccordement GPIO (pris en charge par le PDU à partir de la version V2.01 du logiciel)
- (F) Raccordement LAN
- (G) Port USB

Panneau de raccordement sur un PDU esclave



- Ⓐ Raccordement pour capteurs S1 (pour le raccordement d'un capteur au moyen d'un câble CAT5e)
- Ⓑ Raccordement Modbus M1 (pour le raccordement d'un PDU maître et de PDU esclaves en amont au moyen d'un câble CAT5e)
- Ⓒ Raccordement Modbus M2 (pour le raccordement d'un PDU esclave au moyen d'un câble CAT5e)
- Ⓓ Raccordement pour capteurs S2 (pour le raccordement d'un capteur au moyen d'un câble CAT5e)
- Ⓔ Raccordement GPIO (pris en charge par le PDU à partir de la version V2.01 du logiciel)

Fig. 4 : Panneau de raccordement (PDU esclave)

Panneau de commande

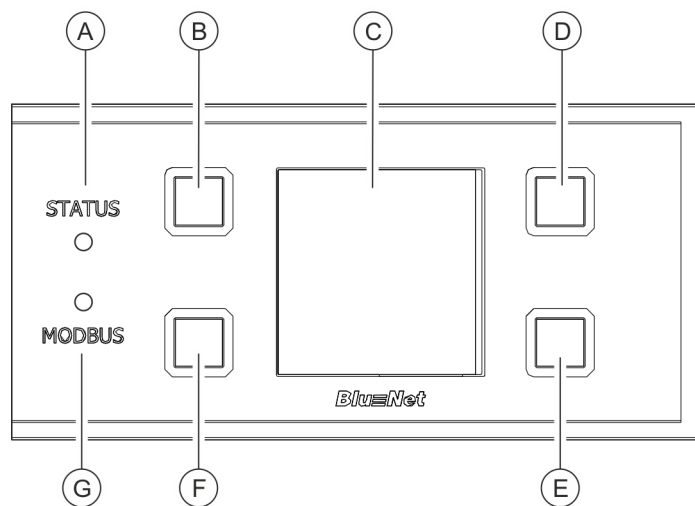


Fig. 5 : Panneau de commande

- Ⓐ DEL d'état
- Ⓑ Bouton de commande 1
- Ⓒ Écran
- Ⓓ Bouton de commande 2
- Ⓔ Bouton de commande 3
- Ⓕ Bouton de commande 4
- Ⓖ DEL Modbus

Possibilités d'accrochage sur la face arrière

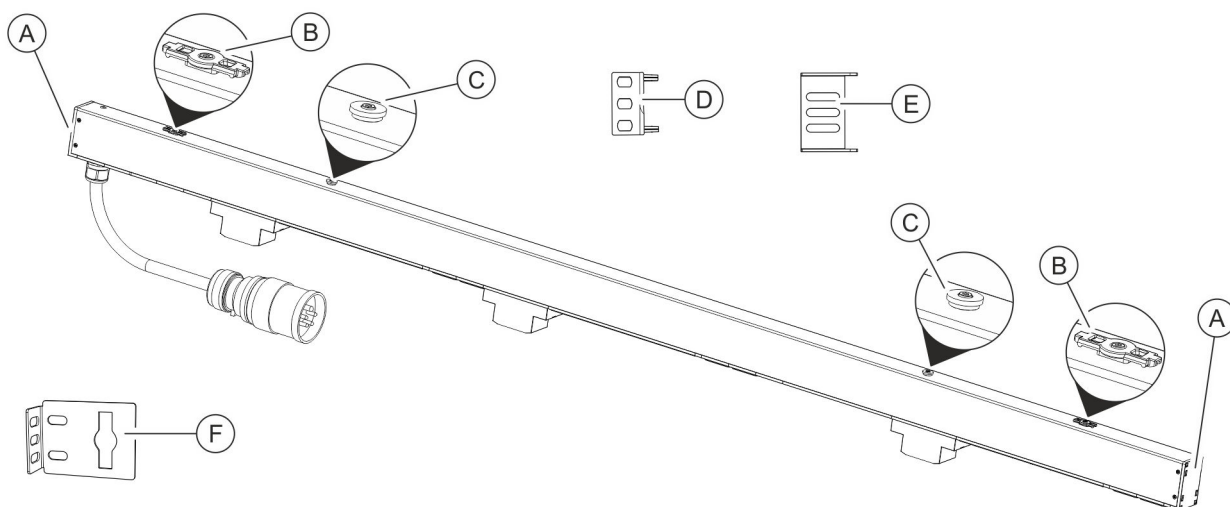


Fig. 6 : Aperçu des possibilités de fixation du PDU

- | | | | |
|-----|--|-----|--|
| (A) | Logement pour équerre enfichable | (D) | Équerre enfichable pour le montage du PDU par la face arrière (2 pces) |
| (B) | Attaches pour les équerres d'accrochage | (E) | Équerre enfichable pour le montage du PDU par les côtés (2 pces) |
| (C) | Attaches pour la solution d'accrochage disponible dans le rack | (F) | Équerre d'accrochage (2 pces) |

1.2 Description brève

Le PDU permet de surveiller et de commander à distance le réseau électrique d'un centre de calcul. Le PDU peut être prévu comme système monophasé ou triphasé. Chaque phase peut être identifiée en fonction de sa couleur. Le PDU est alimenté en courant par une fiche CEE.

Le PDU permet de surveiller le courant, la puissance (puissance réelle, puissance apparente et puissance réactive), la consommation d'énergie, la tension et la fréquence de chaque phase. Une planification efficace des ressources et une alarme en cas de dysfonctionnement sont ainsi possibles. Le PDU est prévu pour une plage de puissance de 3,6 à 22kW.

Le PDU est relié au réseau d'entreprise par le raccordement LAN (disponible uniquement sur le PDU maître). Le raccordement Modbus permet de raccorder à un PDU maître jusqu'à 11 PDU esclaves en cascade.

Le PDU peut être commandé localement sur écran, par accès SNMP ou sur navigateur internet par l'intermédiaire du réseau. Les protocoles HTTP, HTTPS, SSH, SNMP et Modbus-TCP sont utilisés.

Le PDU est installé dans un profil en aluminium robuste et est monté directement dans le rack.

En fonction de son type, le PDU dispose de différentes caractéristiques comme des raccordements pour fiches de courant de sécurité ou fiches de type IEC320 C14 et C20 ainsi que le raccordement pour capteurs externes (température/humidité de l'air).

Le dispositif d'accrochage d'appareils (C13/C19) permet de fixer une fiche branchée au PDU.

1.3 Affichages et éléments de commande

Écran avec boutons de commande

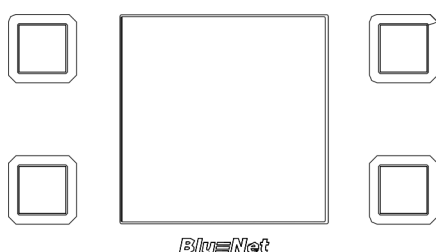


Fig. 7 : Écran avec boutons de commande

Le PDU peut être commandé sur site au moyen de l'écran avec les boutons de commande :

- Affichage de données système (version du matériel et du logiciel, numéro de série, adresse MAC (seulement sur les PDU maîtres) et n° d'élément (seulement sur les PDU maîtres))
- Affichage des valeurs mesurées
- Réglage de la durée d'affichage (seulement sur les PDU maîtres) et de l'orientation de l'écran
- Affichage et réglage des configurations réseau ainsi qu'activation ou désactivation du protocole DHCP (seulement sur les PDU maîtres)
- Réglage pour Modbus (seulement sur les PDU esclaves)

DEL d'état (PDU maître)

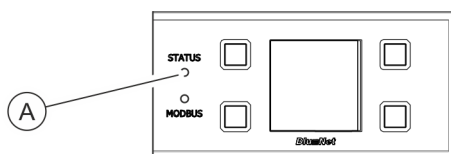
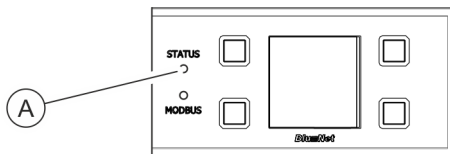


Fig. 8 : DEL d'état (PDU maître)

Les DEL d'état (Fig. 8 /A) indiquent l'état du PDU. Les états suivants sont possibles :

Couleur	Signal lumineux	État
Vert	Vert continu	Toutes les valeurs mesurées sont correctes et l'état de tous les consommateurs et capteurs est correct
Orange	Orange continu	La surveillance des valeurs mesurées envoie un avertissement (basé sur toutes les valeurs mesurées du PDU et des capteurs)
Rouge	Rouge continu	La surveillance des valeurs mesurées envoie une alarme (basé sur toutes les valeurs mesurées du PDU et des capteurs) ou la connexion avec un capteur est interrompue
Orange	Orange continu	Le PDU démarre

Couleur	Signal lumineux	État
Blanc	Blanc continu	La réinitialisation aux paramètres d'usine est en cours (après avoir relâché les touches enfoncées)
Violet	500 ms éteint, 500 ms violet	Mise à jour d'un PDU en cours
Violet, rouge	500 ms éteint, 500ms violet, 500 ms éteint, 500 ms rouge	Erreur pendant la mise à jour d'un PDU

DEL d'état (PDU esclave)

Les DEL d'état (Fig. 9 /A) indiquent l'état du PDU. Les états suivants sont possibles :

Fig. 9 : DEL d'état (PDU esclave)

Tab. 1 : Processus de démarrage

Couleur	Signal lumineux	État
Bleu, orange	900 ms bleu, 100 ms orange	Connexion au PDU maître non encore établie ou perdue
Vert	Vert continu	Connexion au PDU maître établie
Bleu, violet	500 ms bleu, 500 ms violet	Mise à jour d'un PDU en cours
Bleu, violet, rouge	500 ms bleu, 500 ms violet, 500 ms bleu, 500 ms rouge	Erreur pendant la mise à jour d'un PDU

Tab. 2 : En service

Couleur	Signal lumineux	État
Orange	900 ms éteint, 100 ms orange	Connexion au PDU maître non encore établie ou perdue
Vert, rouge	500 ms éteint, 100 ms vert, 500 ms éteint, 100 ms rouge	Connexion au PDU maître établie, des problèmes de communication internes sont apparus
Vert	Vert continu	Connexion au PDU maître établie, la communication interne fonctionne
Violet	500 ms éteint, 500 ms violet	Mise à jour des blocs internes d'un PDU en cours
Violet, rouge	500 ms éteint, 500ms violet, 500 ms éteint, 500 ms rouge	Erreur pendant la mise à jour des blocs internes d'un PDU
Rouge	Rouge continu	Surveillance des valeurs mesurées envoyant une alarme
Orange	Orange continu	Surveillance des valeurs mesurées envoyant un avertissement

DEL Modbus PDU esclave

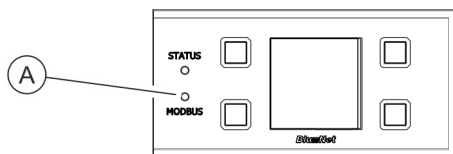


Fig. 10 : DEL Modbus PDU esclave

La DEL Modbus (Fig. 10 /A) indique l'activité des PDU raccordés au Modbus.

La DEL Modbus s'allume en vert continu. En présence d'une communication entre le PDU maître et un PDU esclave, la DEL Modbus s'allume en jaune.

**DEL d'état des prises
(seulement sur BN3500/5000/7000/7500)**

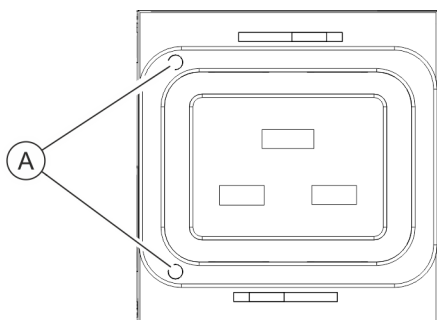


Fig. 11 : DEL d'état sur les prises

Les DEL d'état (uniquement disponible sur BN3500/5000/7000/7500) indiquent l'état du consommateur raccordé à la prise.

i De plus amples détails sur les DEL d'état des prises se trouvent dans les instructions d'utilisation.

1.4 Communication

Raccordement pour capteurs S1/S2

Des capteurs de température et des capteurs combinés (température, humidité de l'air et point de rosée) ainsi que des modules GPIO peuvent être branchés au PDU par les raccordements pour les capteurs. Les valeurs sont indiquées sur l'interface web sous « État → Capteurs externes ».

Raccordement pour Modbus M1/M2

Le raccordement Modbus permet de raccorder des PDU entre eux. Ceci permet de raccorder à un PDU maître jusqu'à 11 PDU esclaves en cascade et d'en effectuer la gestion par l'interface web. Le premier PDU esclave est raccordé par le raccordement Modbus M1 au raccordement Modbus M1 du PDU maître. Les PDU esclaves suivants sont raccordés par leur raccordement Modbus M1 au raccordement Modbus M2 du PDU esclave en amont.

Raccordement LAN (10/100 Mbit/s)

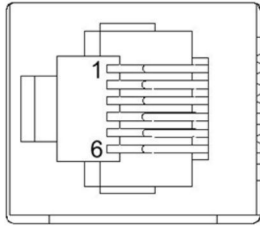
Le PDU est relié au réseau par le raccordement LAN. La vitesse de transmission est déterminée par le réseau.

Port USB pour les mises à jour du logiciel (seulement pour le PDU maître)

Un port USB se trouve à côté du panneau d'affichage et de commande sur le PDU. Il sert à effectuer les mises à jour du logiciel.

Raccordement GPIO

Le raccordement GPIO se fait par une prise RJ-12. Il dispose d'un contact d'entrée numérique sans potentiel et d'un contact de relais sans potentiel servant d'inverseur.



Tab. 3 : Spécifications électriques du raccordement GPIO

Type de raccordement	RJ-12
Sortie	Tension de commutation max. 30 V CC/ max. 500 mA
Entrée	5 – 30 V
Contact	Fonction
Broche 1	Raccordement commun (COM)
Broche 2	Contact à ouverture
Broche 3	Contact à fermeture
Broche 4	Contact d'entrée numérique sans potentiel
Broche 5	
Broche 6	Non utilisée

Sortie : Les broche 1, broche 2 et broche 3 servent d'inverseur. La broche 1 est le raccordement commun (COM), la broche 2 le contact à ouverture et la broche 3 le contact à fermeture. En état déconnecté, la broche 1 est raccordée au contact à ouverture broche 2. Quand le relais commute, la broche 1 est raccordée au contact à fermeture broche 3.



Le raccordement GPIO (RJ-12) est pris en charge par le PDU à partir de la version V2.01 du logiciel.

1.5 Contenu de la livraison

PDU

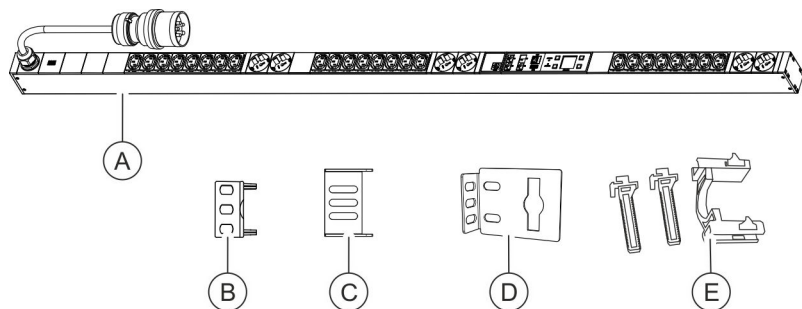


Fig. 12 : Contenu de la livraison

Les éléments suivants sont compris dans la livraison :

- PDU (Fig. 12 /Ⓐ)
- Deux équerres enfichables pour le montage du PDU par la face arrière (Fig. 12 /Ⓔ)

- Deux équerres enfichables pour le montage du PDU par les côtés (Fig. 12 /©)
- Deux équerres d'accrochage (Fig. 12 /©)
- Deux kits de dispositifs d'accrochage d'appareils (C13/C19) (Fig. 12 /©)
- Instructions de montage et d'installation
- Consignes de sécurité

1.6 Accessoires en option

Capteur de température et capteur combiné

Le capteur de température ou le capteur combiné de température et d'humidité de l'air permettent de mesurer la température, l'humidité de l'air et le point de rosée sur le lieu de montage du PDU. Les valeurs peuvent être affichées à l'écran ou sur l'interface web. Un câble CAT5e permettant le raccordement des capteurs est fourni.

Module GPIO

Le module GPIO permet de raccorder le PDU à des appareils externes afin de lire les états d'entrée et de commuter les sorties.

2 Explication des symboles

Consignes de sécurité

Les consignes de sécurité sont indiquées dans ces instructions par des symboles. Les consignes de sécurité sont introduites par des mentions d'avertissement exprimant l'ampleur du danger.



DANGER

Cette combinaison de symbole et de mention d'avertissement indique une situation dangereuse imminente provoquant la mort ou de graves blessures si elle n'est pas évitée.



AVERTISSEMENT

Cette combinaison de symbole et de mention d'avertissement indique une situation éventuellement dangereuse pouvant provoquer la mort ou de graves blessures si elle n'est pas évitée.



REMARQUE

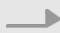



Cette combinaison de symbole et de mention d'avertissement indique une situation éventuellement dangereuse pouvant provoquer des dommages matériels si elle n'est pas évitée.

Conseils et recommandations



Ce symbole met des conseils et recommandations en évidence ainsi que des informations permettant d'assurer un fonctionnement efficace et sans panne.

Les identifications suivantes sont utilisées dans ces instructions afin de mettre en avant des instructions, résultats, énumérations, renvois et autres éléments :

Identificateur	Explication
	Instructions pas-à-pas
	Résultats d'instructions
	Renvois à des paragraphes de ce manuel et aux documents également applicables
	Énumérations sans ordre préétabli

3 Personnel requis et responsabilités



AVERTISSEMENT

Danger de blessures dû à une qualification insuffisante du personnel !

L'exécution de travaux d'installation sur le PDU par du personnel non qualifié entraîne des risques pouvant provoquer des blessures graves et des dommages matériels importants.

- Le montage et le raccordement du PDU doivent uniquement être effectués par un technicien IT.
- Tout élément défectueux sur le PDU doit uniquement être réparé par un électricien.

Pour tous les travaux, seules des personnes dont on peut attendre qu'elles exécutent ces travaux de manière fiable sont autorisées. Les personnes dont la capacité réactionnelle est affectée, p. ex par des drogues, de l'alcool ou des médicaments, ne sont pas autorisées.

Cette section énumère les qualifications des personnes utilisées dans les présentes instructions pour les différentes tâches :

Technicien IT

Le technicien IT dispose d'une formation spécialisée ou d'expériences pertinentes dans le domaine des systèmes informatiques et de connaissances électrotechniques générales.

Grâce à sa formation spécialisée, le technicien IT est capable d'évaluer et d'éviter les conséquences de ses actes lors de la manipulation du système et de ses composants et ainsi les dangers associés.

Les activités suivantes sont du ressort du technicien IT :

- Réglage des systèmes matériels et logiciels
- Installation des mises à jour
- Travaux d'entretien sur le PDU
- Gestion du PDU par l'interface web
- Diagnostics système

Électricien

L'électricien est capable, en raison de sa formation spécialisée, de ses connaissances et expériences ainsi que de sa connaissance des normes et directives applicables, d'effectuer des travaux sur des dispositifs électriques et de reconnaître et d'éviter de possibles dangers.

L'électricien est formé spécialement pour l'environnement de travail dans lequel il est actif et connaît les normes et directives applicables.

4 Déballage du PDU

Déballage

- Déballer la livraison et contrôler qu'elle est intacte et complète. Si un défaut est constaté, s'adresser immédiatement à l'entreprise Bachmann GmbH & Co. KG.
- Dans la mesure du possible, conserver l'emballage du PDU afin qu'il puisse être stocké ou remis à un tiers sans risque d'endommagement. Éliminer les matériaux d'emballage dans le respect de l'environnement.

5 Montage et branchement du PDU

5.1 Consignes de sécurité relatives au montage

Montage non conforme



REMARQUE

Dommmages matériels dus à un montage et une installation non conformes !

Un montage et une installation non conformes peuvent entraîner des dommages matériels importants.

- Charger un technicien IT de tous les travaux de montage.
- Uniquement monter le PDU lorsqu'il se trouve hors tension.
- Avant de commencer les travaux, veiller à disposer d'un espace suffisant pour le montage.
- Veiller à l'ordre et à la propreté sur le lieu de montage.
- Monter les composants correctement et installer les raccordements et les câbles de telle sorte à éviter les risques d'accidents.
- Fixer les composants afin qu'ils ne tombent ou ne se renversent pas.

5.2 Exigences concernant le lieu de montage

- Suffisamment d'espace doit être prévu pour le montage du PDU sur le rack.
- Le PDU doit uniquement être exploité dans des conditions ambiantes conformes aux données techniques.
- Le PDU ne doit pas être utilisé dans des zones présentant des risques d'explosion.
- Le PDU ne doit pas être soumis à des vibrations.
- Le lieu de montage choisi doit être exempt d'importante humidité de l'air, de températures élevées, de sources CEM, d'humidité, de solvants, de gaz inflammables, de poussière ou de vapeurs.
- Un éclairage suffisant doit être prévu.
- Des mesures de protection contre les incendies doivent être mises en place.

5.3 Montage du PDU

5.3.1 Aperçu

Aperçu des possibilités de fixation du PDU

Le PDU peut être monté de quatre façons différentes dans le rack :

- Montage avec équerres d'accrochage (☞ *Chapitre 5.3.2 « Montage du PDU avec des équerres d'accrochage » à la page 19*)
- Montage avec équerres enfichables par la face arrière du PDU (☞ *Chapitre 5.3.3 « Montage avec équerres enfichables par la face arrière du PDU » à la page 20*)
- Montage avec équerres enfichables par les côtés du PDU (☞ *Chapitre 5.3.4 « Montage avec équerres enfichables par les côtés du PDU » à la page 21*)
- Montage avec la solution d'accrochage disponible dans le rack (☞ *Chapitre 5.3.5 « Montage avec la solution d'accrochage disponible » à la page 22*)

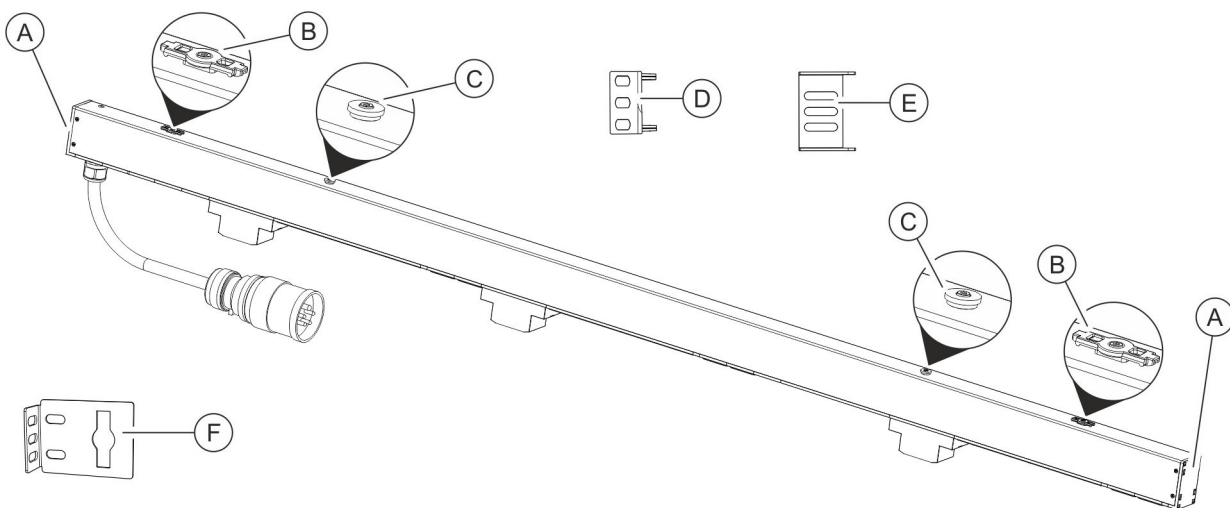


Fig. 13 : Aperçu des possibilités de fixation du PDU

- | | |
|---|--|
| <ul style="list-style-type: none"> (A) Logement pour équerre enfichable (B) Attache pour les équerres d'accrochage (C) Attache pour la solution d'accrochage disponible dans le rack | <ul style="list-style-type: none"> (D) Équerres enfichables pour le montage du PDU par la face arrière (E) Équerres enfichables pour le montage du PDU par les côtés (F) Équerre d'accrochage |
|---|--|

Outils requis

Les outils suivants sont requis pour le montage :

- Tournevis cruciforme
- Tournevis Torx (IP8)

5.3.2 Montage du PDU avec des équerres d'accrochage

Personnel : ■ Technicien IT

1. ➔ Accrocher les équerres d'accrochage (Fig. 14 /Ⓟ) dans les attaches en bas et en haut du PDU (Fig. 14 /Ⓜ).
2. ➔ Tenir le PDU dans le rack à la position souhaitée et marquer la position des alésages de fixation.

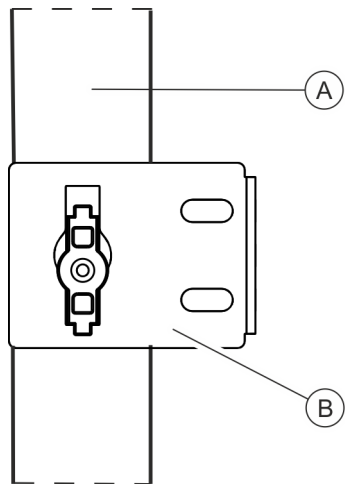


Fig. 14 : Montage avec équerres d'accrochage

- Ⓜ PDU
- Ⓟ Équerre d'accrochage

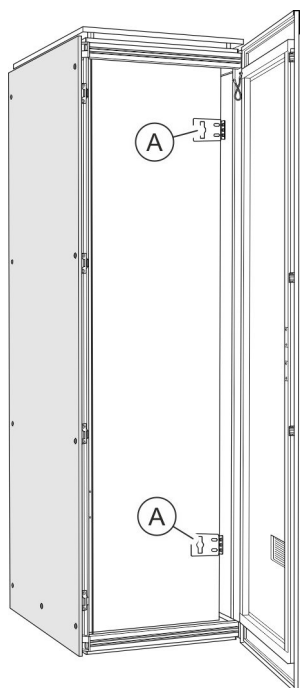


Fig. 15 : Rack avec équerres d'accrochage

3. ➔ Retirer les équerres d'accrochage (Fig. 15 /Ⓜ) du PDU et les visser aux emplacements marqués sur le rack.

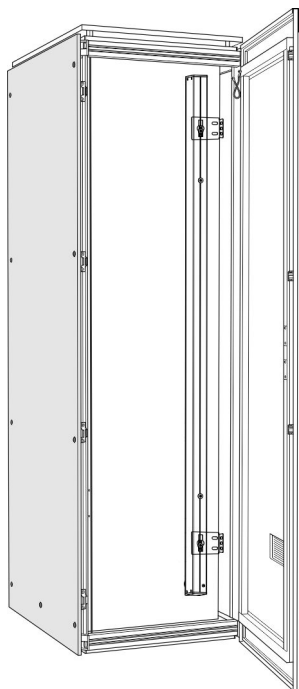


Fig. 16 : Rack avec PDU

4. ➤ Accrocher le PDU aux équerres d'accrochage (Fig. 16).

5.3.3 Montage avec équerres enfichables par la face arrière du PDU

Personnel : ■ Technicien IT

1. ➤ Enfoncer les équerres enfichables des deux côtés dans leurs logements arrière (Fig. 17).
2. ➤ Positionner le PDU dans le rack.

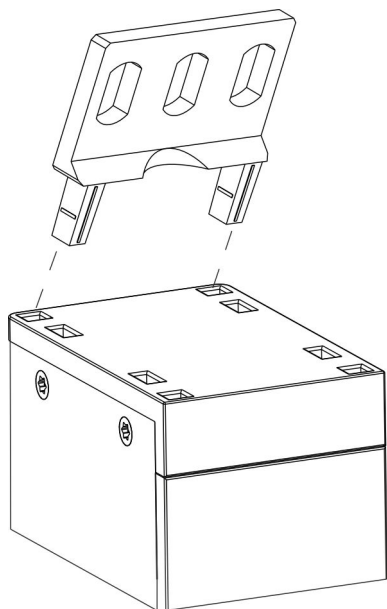
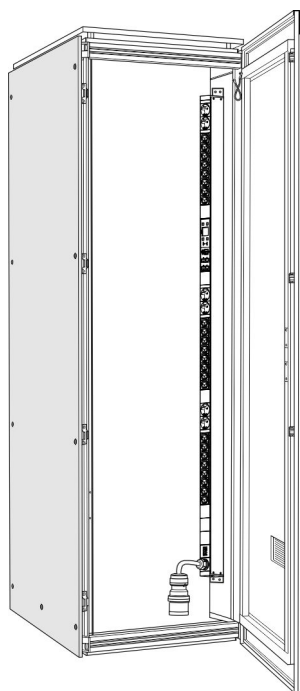


Fig. 17 : Montage d'une équerre enfichable



3. ➔ Fixer le PDU par les deux équerres enfichables avec des vis dans le rack (Fig. 20).

Fig. 18 : Rack avec PDU

5.3.4 Montage avec équerres enfichables par les côtés du PDU

Personnel : ■ Technicien IT

1. ➔ Enfoncer les équerres enfichables des deux côtés dans leurs logements latéraux (Fig. 19).
2. ➔ Positionner le PDU dans le rack.

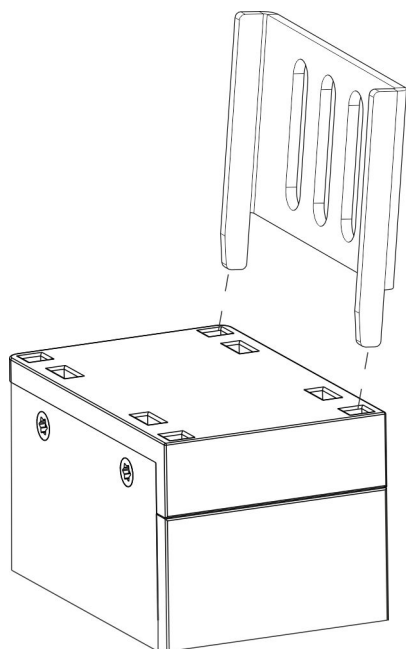
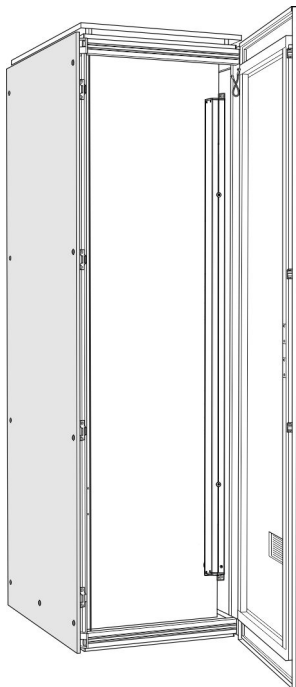


Fig. 19 : Montage d'une équerre enfichable

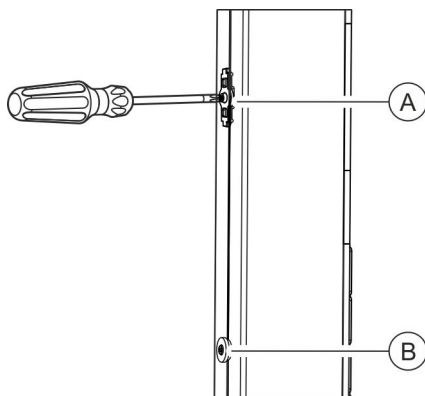


3. ➤ Fixer le PDU par les deux équerres enfichables avec des vis dans le rack (Fig. 20).

Fig. 20 : Rack avec PDU

5.3.5 Montage avec la solution d'accrochage disponible

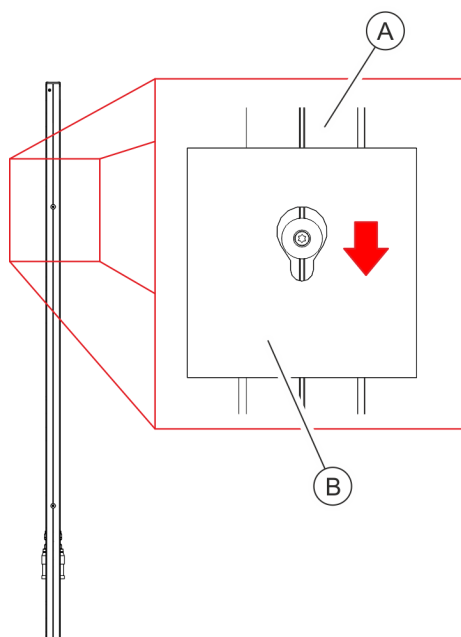
Personnel : ■ Technicien IT



1. ➤ Dévisser les attaches pour l'équerre d'accrochage avec le tournevis (Fig. 21 /Ⓐ).

Fig. 21 : Dévissage de l'attache pour l'équerre d'accrochage

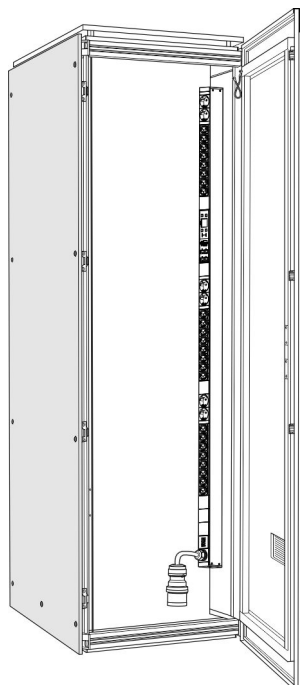
- Ⓐ Attache pour les équerres d'accrochage
- Ⓑ Attache pour la solution d'accrochage disponible dans le rack



- 2.** → Accrocher le PDU au niveau de l'attache pour la solution d'accrochage disponible dans le rack aux logements prévus (Fig. 22).

Fig. 22 : Accrochage du PDU dans la solution d'accrochage dans le rack

- (A) PDU
- (B) Solution d'accrochage dans le rack (exemple)



- 3.** → S'assurer que le PDU est correctement accroché dans l'armoire.

Fig. 23 : Rack avec PDU

5.4 Branchement du PDU à l'alimentation électrique

Courant électrique



AVERTISSEMENT

Danger de mort dû au courant électrique !

Le contact avec des pièces conductrices de courant entraîne un danger de mort immédiat par électrocution. Un endommagement de l'isolation ou de composants peut être mortel.

- S'assurer que l'accès à l'appareil est toujours dégagé afin que la fiche secteur puisse être débranchée immédiatement en cas d'urgence.
- Lorsque le PDU et sa ligne de raccordement sont endommagés, ne pas les toucher. Mettre dans un premier temps la prise de courant correspondante hors tension (p. ex. au moyen du coupe-circuit automatique correspondant), puis débrancher avec précaution la fiche secteur de la prise secteur. Ensuite, ne plus utiliser le PDU et le faire réparer par un électricien.
- Afin d'obtenir une coupure complète du réseau électrique, débrancher la fiche secteur de l'appareil de la prise secteur.
- Ne jamais toucher la fiche secteur avec les mains mouillées.
- Lors du débranchement de la fiche secteur de la prise secteur, toujours tirer directement au niveau de la fiche. Ne jamais débrancher la fiche secteur en tirant sur le câble.
- Le câble secteur ne doit pas être coincé, plié, endommagé par des bords tranchants, ni subir toute autre contrainte mécanique.
- Éviter toute influence excessive du chaud ou du froid sur le câble secteur.

Branchement du raccordement électrique

Personnel : Technicien IT

➔ Brancher les fiches CEE des alimentations électriques du PDU à l'alimentation électrique.

5.5 Branchement du câble réseau

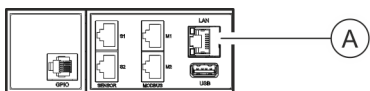


Fig. 24 : Raccordement LAN

Personnel : ■ Technicien IT

1. ➔ Brancher la fiche du câble de données dans le raccordement LAN sur le PDU maître (Fig. 24 /A).
2. ➔ Installer correctement le câble de données jusqu'au répartiteur réseau.
3. ➔ Brancher le câble de données au répartiteur réseau.

5.6 Branchement des capteurs

Capteurs disponibles



Différents capteurs peuvent être raccordés au PDU (p. ex. un capteur de température, un capteur combiné ou un module GPIO). Le capteur utilisé pour la température ambiante doit être un capteur d'origine de l'entreprise Bachmann GmbH & Co. KG afin qu'une connexion avec le logiciel puisse être établie.

Branchement du capteur

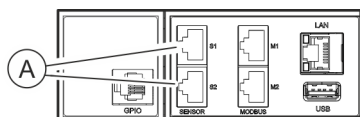


Fig. 25 : Raccordement pour capteurs S1/S2

Personnel : ■ Technicien IT

- ➔ Brancher la fiche du capteur dans le raccordement S1 ou S2 du PDU (Fig. 25 /A).

5.7 Montage en cascade de PDU

Câblage



Le raccordement Modbus permet de raccorder des PDU entre eux. Ceci permet de raccorder à un PDU maître jusqu'à 11 PDU esclaves en cascade et d'en effectuer la gestion par l'interface web.

La connexion de PDU individuels avec un câble croisé n'est pas possible.

Personnel : ■ Technicien IT

1. ➔ Brancher le câble CAT5e au raccordement Modbus M1 du PDU maître.
2. ➔ Relier le câble CAT5e avec le raccordement Modbus M1 au PDU esclave.
3. ➔ Relier entre eux les autres PDU esclaves au moyen d'un câble réseau par les raccordements Modbus M1 ou M2.

Réglage de l'adresse Modbus sur le PDU esclave

1. ➤ Appuyer sur un bouton quelconque du PDU esclave pour activer l'écran.
2. ➤ Ouvrir le menu « System » en appuyant sur le bouton

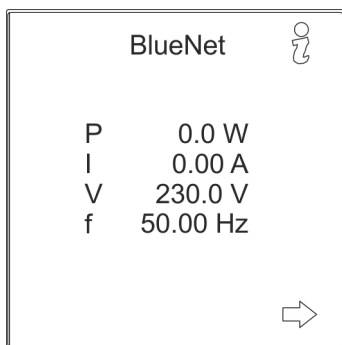


Fig. 26 : Menu « BlueNet »

3. ➤ Ouvrir le menu « Settings » en appuyant sur le bouton

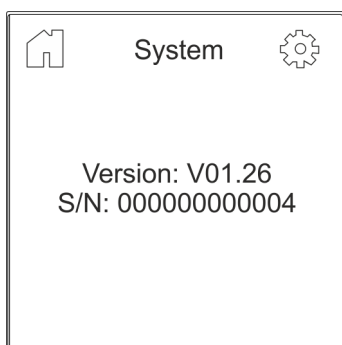


Fig. 27 : Menu « System »

4. ➤ Sélectionner le menu « Modbus Config » en appuyant sur le bouton et confirmer avec le bouton .

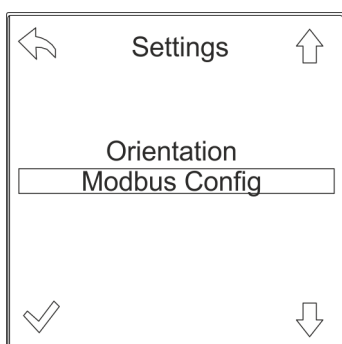


Fig. 28 : Menu « Settings »

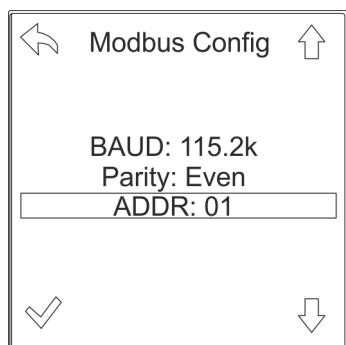


Fig. 29 : Menu « ADDR »

5. Sélectionner le menu « ADDR » en appuyant sur le bouton ↓ et confirmer avec le bouton ✓.

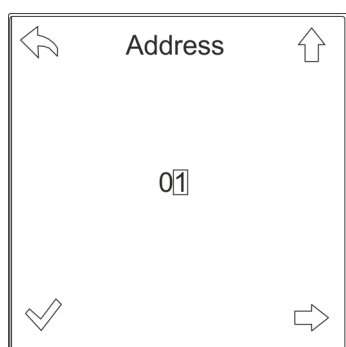



Fig. 30 : Réglage de l'adresse Modbus

6.  *Les adresses Modbus valides sont comprises entre 1 et 16.*

Si nécessaire, passer d'un chiffre à un autre en appuyant sur le bouton ⇐. Régler l'adresse pour le PDU esclave en appuyant sur le bouton ↑ et confirmer avec le bouton ✓.


6 Mise en service du PDU

6.1 Réglage de l'orientation de l'écran



L'orientation de l'écran peut être réglée manuellement en fonction de la position de montage (0°, 90°, 180°, 270°).

Personnel : Technicien IT

1. ➤ Appuyer sur un bouton quelconque du PDU pour activer l'écran.
2. ➤ Ouvrir le menu « System » en appuyant sur le bouton .

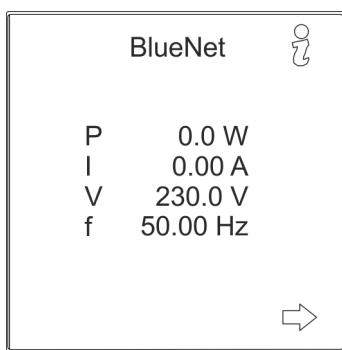



Fig. 31 : Menu « BlueNet »

3. ➤ Ouvrir le menu « Settings » en appuyant sur le bouton .

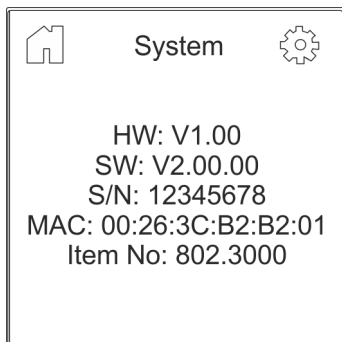


Fig. 32 : Menu « System »

4. ➤ Sélectionner le menu « Orientation » en appuyant sur le bouton  et confirmer avec le bouton .

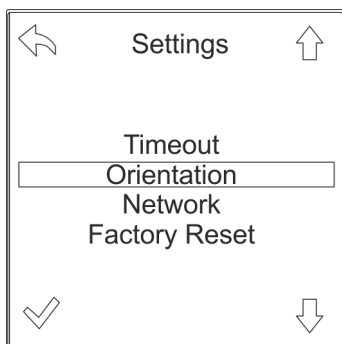


Fig. 33 : Menu « Settings »

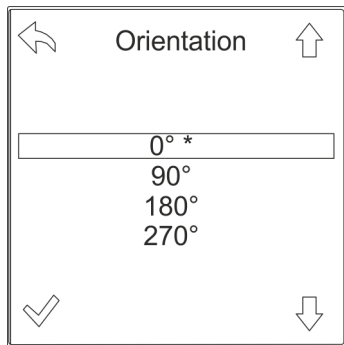


Fig. 34 : Menu « Orientation »

5. Sélectionner l'orientation de l'écran souhaitée en appuyant sur les boutons ↵/⏪ et confirmer avec le bouton ✓.
 - ⇒ L'orientation de l'écran change et la fonction de chaque touche s'adapte à cette nouvelle orientation.

6.2 Affichage de l'adresse réseau du PDU



Le protocole DHCP est activé par défaut. Le PDU obtient automatiquement après branchement à l'alimentation électrique et connexion réseau une adresse IP du serveur.

Personnel : Technicien IT

1. Appuyer sur un bouton quelconque du PDU pour activer l'écran.
2. Ouvrir le menu « System » en appuyant sur le bouton ⓘ.

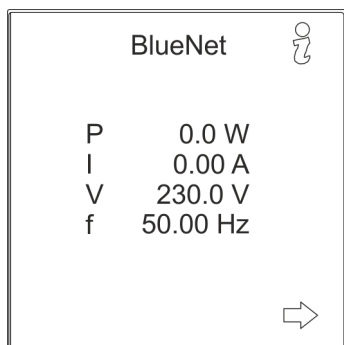


Fig. 35 : Menu « BlueNet »

3. Ouvrir le menu « Settings » en appuyant sur le bouton ⚙️.

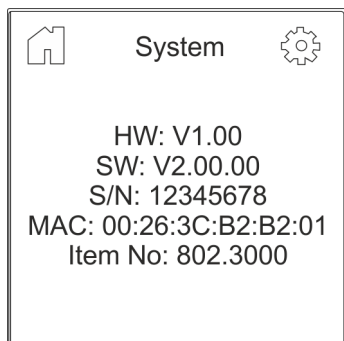


Fig. 36 : Menu « System »

Affichage de l'adresse réseau du PDU

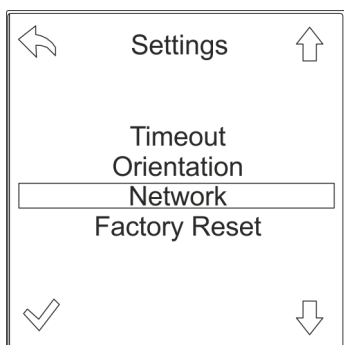


Fig. 37 : Menu « Settings »

4. Sélectionner le menu « Network » en appuyant sur le bouton et confirmer avec le bouton .

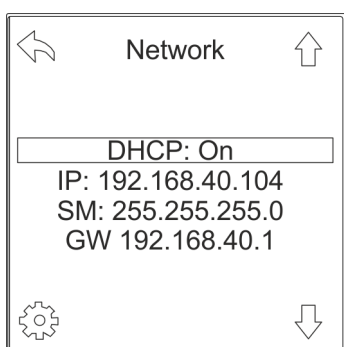


Fig. 38 : Menu « Network »

5. Noter l'adresse IP indiquée dans le menu « Network » afin de pouvoir la saisir ultérieurement dans le navigateur internet.



Si aucun serveur DHCP n'est disponible dans le réseau, saisir l'adresse IP manuellement. La procédure de saisie manuelle de l'adresse IP est décrite dans les instructions d'utilisation.

7 Utilisation




L'utilisation de l'interface web est décrite dans les instructions d'utilisation correspondantes.

Les instructions d'utilisation peuvent être téléchargées à l'adresse www.bachmann.com dans la section de téléchargement « Downloads ». Veiller à charger les instructions d'utilisation correspondant à la version du logiciel du PDU. La version du logiciel est indiquée sur le PDU.

Lecture de la version du logiciel

Personnel : Technicien IT

1. ➔ Appuyer sur un bouton quelconque du PDU pour activer l'écran.
2. ➔ Ouvrir le menu « System » en appuyant sur le bouton .

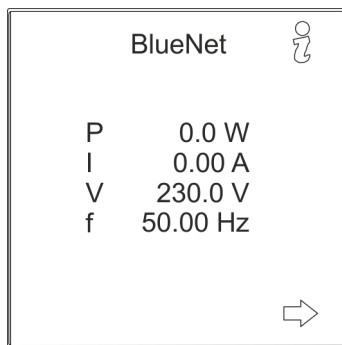


Fig. 39 : Menu « BlueNet »

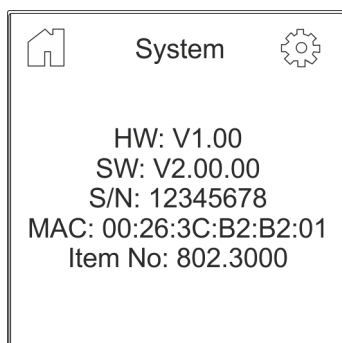


Fig. 40 : Menu « System »

3. ➔ La version du logiciel est indiquée au niveau de « SW: »

8 Dépannage

Description d'erreur	Origine	Remède
Aucun affichage à l'écran.	L'écran est éteint.	<ul style="list-style-type: none">■ Appuyer sur un bouton du PDU pour activer l'écran.
	Absence de tension.	<ul style="list-style-type: none">■ Contrôler les fusibles (le cas échéant).■ Commuter la tension sur le site.
	Le PDU n'est pas correctement branché.	<ul style="list-style-type: none">■ Contrôler les branchements.
La DEL d'état ne s'allume pas.	Absence de tension.	<ul style="list-style-type: none">■ Contrôler les fusibles (le cas échéant).■ Commuter la tension sur le site.
	Le PDU n'est pas correctement branché.	<ul style="list-style-type: none">■ Contrôler les branchements.
Le courant n'arrive pas à une prise.	Absence de tension.	<ul style="list-style-type: none">■ Contrôler les fusibles (le cas échéant).■ Commuter la tension sur le site.

9 Nettoyage du PDU

Courant électrique



AVERTISSEMENT

Danger de mort dû au courant électrique !

Le nettoyage de l'appareil alors que l'alimentation électrique est branchée peut entraîner des situations dangereuses.

- Toujours débrancher la fiche secteur de la prise secteur avant le nettoyage.

Nettoyage non conforme



REMARQUE

Danger d'endommagement du PDU dû à un nettoyage non conforme !

Des travaux de nettoyage effectués incorrectement peuvent endommager le PDU.

- Ne pas utiliser de bases ou d'acides forts pour le nettoyage.
- Uniquement effectuer le nettoyage du PDU au moyen d'un chiffon ne peluchant pas.
- Ne jamais utiliser d'appareils de nettoyage à haute pression ou d'air comprimé pour le nettoyage. Tenir le PDU à l'écart des éclaboussures et des projections d'eau.

10 Démontage et élimination du PDU

10.1 Démontage

Courant électrique



AVERTISSEMENT

Danger de mort dû au courant électrique !

Le contact avec des appareils sous tension présente un danger de mort. Les appareils électriques en marche peuvent causer des blessures très graves.

- Couper l'alimentation électrique de façon définitive avant de commencer le démontage.

Démontage du PDU

Personnel : ■ Technicien IT

1. ➤ Débrancher la fiche CEE de l'alimentation électrique.
2. ➤ Débrancher la fiche du câble réseau.
3. ➤ Débrancher les fiches des appareils raccordés.
4. ➤ Démontez le PDU du rack.

10.2 Élimination



Les composants électriques et électroniques ne doivent pas être jetés dans les ordures ménagères.

Au terme de son utilisation, éliminer le PDU conformément aux dispositions d'élimination locales. Ne jamais ouvrir le PDU en force.

Fig. 41 : Ne pas jeter dans les ordures ménagères.

11 Caractéristiques techniques

Caractéristiques du PDU



Les caractéristiques du PDU sont indiquées sur la plaque signalétique et sur la feuille de données.

Plaque signalétique

La plaque signalétique se trouve sur le boîtier du PDU et contient les indications suivantes :

- Désignation du produit
- Numéro d'article
- Numéro de série
- Adresse MAC (adresse réseau physique)
- Courant nominal
- Tension nominale
- Fréquence du réseau
- Adresse du fabricant
- Marquage CE

12 Index

A	
Accessoires	13
Aperçu du produit	5
Attache	8
B	
Boutons de commande	7, 9
Branchement	
Capteurs	25
Courant	24
Réseau	25
C	
Câble réseau	25
Capteur d'humidité de l'air	13
Capteur de température	13
Caractéristiques techniques	35
Communication	11
Contenu de la livraison	12
Copyright	3
D	
Déballage	16
Défauts	32
DEL d'état	7, 9
DEL de prises	11
DEL Modbus	7, 11
Démontage	34
Description brève	8
Dispositif d'accrochage d'appareils	12
E	
Écran	7, 9
Élimination	34
Équerre d'accrochage	8, 12, 18
Équerre enfichable	8, 12, 18
Explication des symboles	14
I	
Installation	
Branchement des capteurs	25
Branchement du câble réseau	25
Établissement du branchement électrique	24
Montage en cascade de PDU	25
L	
Lieu de montage	17
M	
Mise en service	
Affichage de l'adresse réseau	29
Réglage de l'orientation de l'écran	28
Module GPIO	13
Montage	
Aperçu	18
Avec équerres d'accrochage	19
avec équerres enfichables par la face arrière du PDU	20
avec équerres enfichables par les côtés du PDU	21
Solution d'accrochage disponible dans le rack	22
Montage en cascade (PDU maître/esclave)	25
N	
Nettoyage	33
O	
Outils	18
P	
Panneau de commande	5
Panneau de raccordement	5, 6
Personnel	15
Plaque signalétique	35
R	
Raccordements	
Capteurs	11
GPIO	11

Modbus	11	T	
Réseau	11	Types de prises	5
USB	11	U	
S		Utilisation	31
Service	3		
Service clientèle	3		

