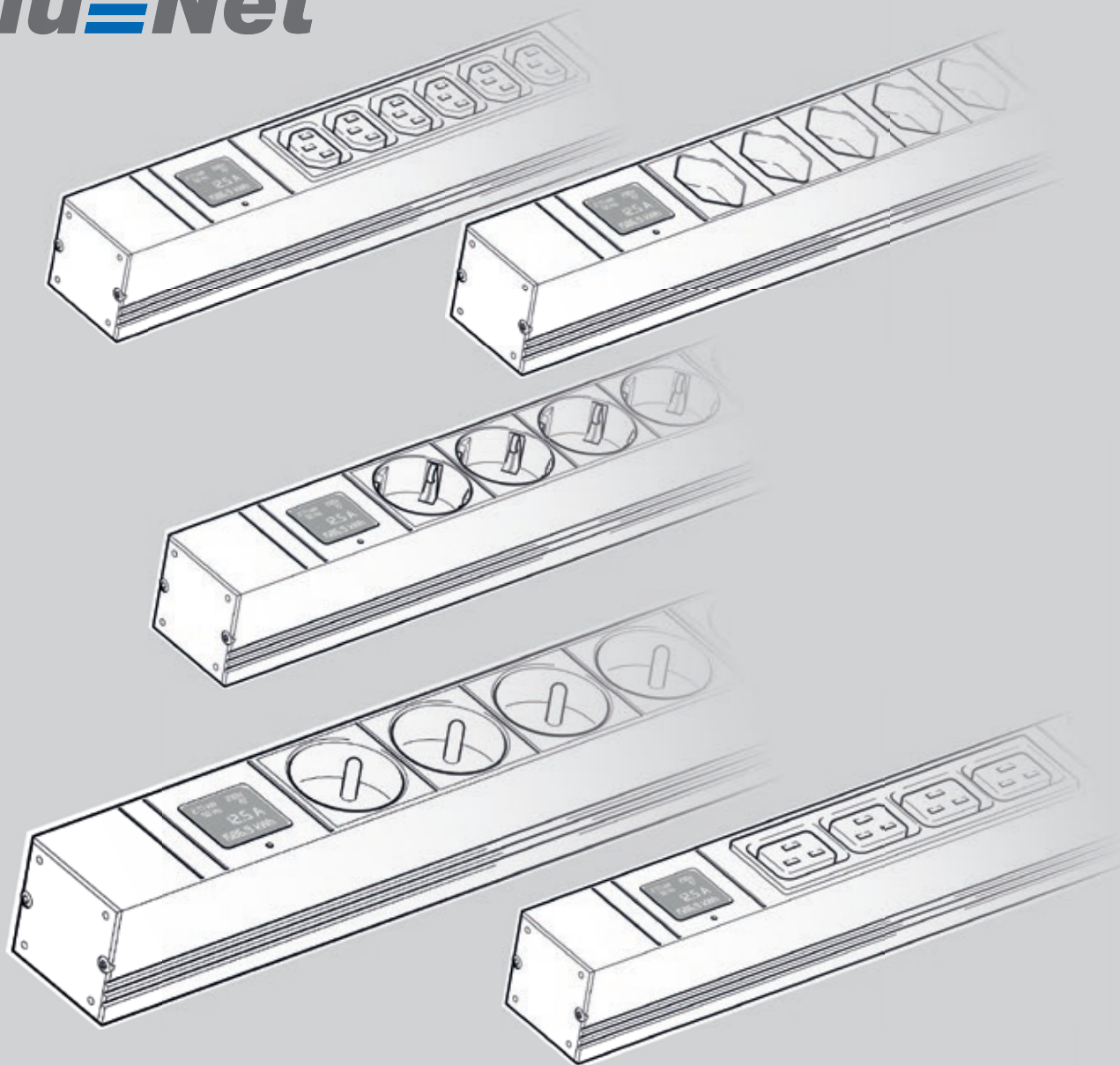


BlueNet



BlueNet BN0500

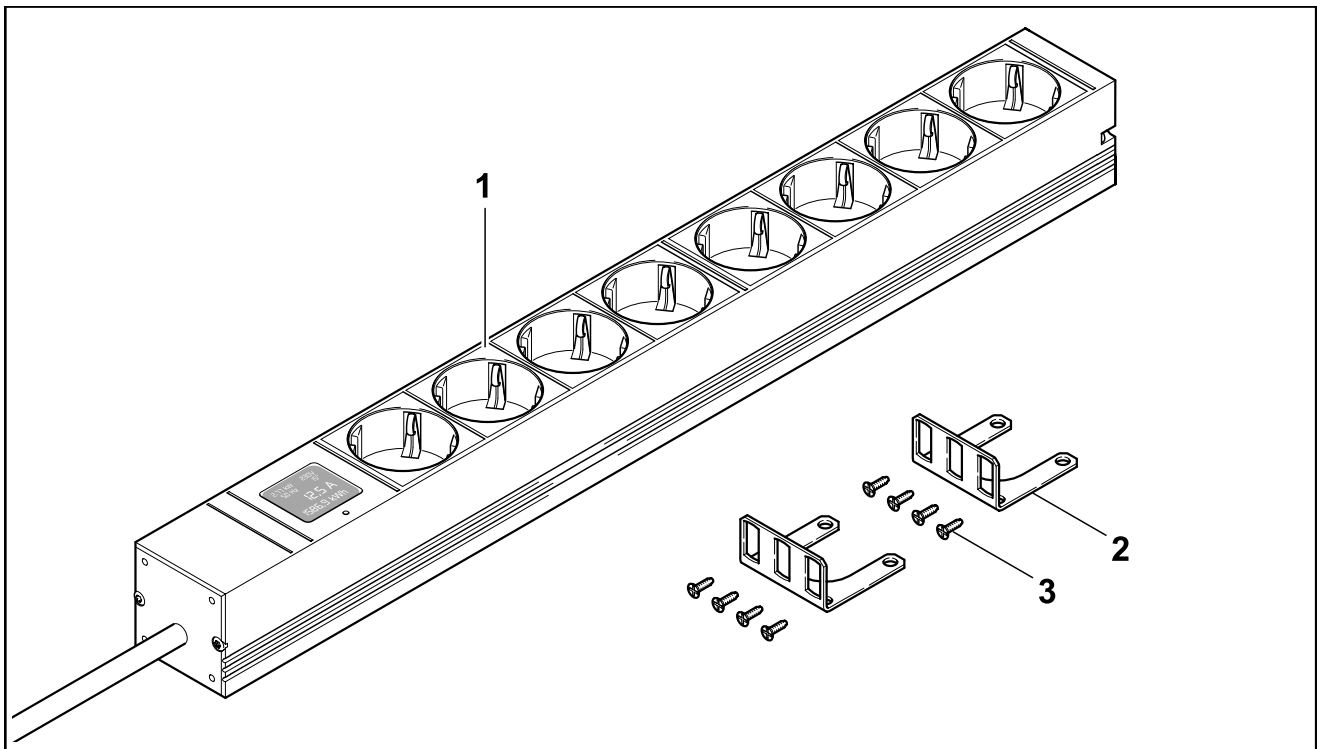
deutsch Bedienungsanleitung

english Manual

français Mode d'emploi

**BACH
MANN**

Lieferumfang und Übersicht



1 Steckdosenleiste (verschiedene Varianten nicht abgebildet)

2 Befestigungswinkel

3 Schrauben 2,9 x 10 mm

Technische Daten

Benennung	Netz-Spannung	Mess-Bereich	Temperatur-Bereich	Lager-Temperatur	Luft-Feuchtigkeit
BN0500	~ 230 V	0,1A - 32 A	+ 5...+ 45 C°	-15...+60 C°	< 80 % nicht kondensierend

Mess- und Anzeigewerte	Strom (I)	Spannung (U)	Wirkleistung (P)	Verbrauch (E)	Phasenverschiebungswinkel (φ)	Frequenz (f)
Messgenauigkeit	0,01 A	0,1 V	1 W	0,1 kWh	0,1 °	0,1 Hz
Anzeigegenauigkeit	0,1 A	1 V	1 W	0,1 kWh	1 °	1 Hz

Inhaltsverzeichnis

	deutsch	Seite		Seite
Lieferumfang und Übersicht		2	Display	5
Technische Daten		2	Bedienung	6
Sicherheitshinweise		3	Was tun wenn...	6
Bestimmungsgemäße Verwendung		4	Lagerung und Entsorgung	6
Installation		4		
Inbetriebnahme		5		

Vielen Dank

Wir freuen uns, dass Sie sich für die intelligente Steckdosenleiste BN0500 aus der Bachmann BlueNet-Serie entschieden haben. Mit den verschiedenen Produkten aus der Bachmann BlueNet-Serie nutzen Sie bereits schon bei der Installation eine hohe Wirtschaftlichkeit. Durch den Einsatz der verschiedenen Module bieten sich beste Voraussetzungen für den Aufbau eines optimalen Energiemanagement-Systems.

Bitte lesen Sie sich vor Inbetriebnahme des Produkts die komplette Bedienungsanleitung durch und beachten Sie alle Bedienungs- und Sicherheitshinweise, um einen gefahrlosen Betrieb sicher zu stellen!

Sicherheitshinweise



Nur in geschlossenen, gut belüfteten und trockenen Räumen verwenden.



Verwenden Sie die Steckdosenleiste niemals gleich dann, wenn sie von einem kalten in einen warmen Raum gebracht wird. Das dabei entstehende Kondenswasser kann unter Umständen zu einem Kurzschluss führen und das Produkt zerstören.
Außerdem besteht die Gefahr eines lebensgefährlichen Stromschlages!



Das Netzkabel der Steckdosenleiste darf weder repariert noch ersetzt werden. Bei Beschädigung des Netzkabels muss die Steckdosenleiste erneuert werden.



Bei der Wahl des Installationsstandortes dafür sorgen, dass keine hohe Luftfeuchtigkeit, hohe Temperaturen (siehe technische Daten), Nässe, Lösungsmittel, brennbare Gase, Staub oder Dämpfe vorhanden sind. Die durch den Betrieb entstandene Wärme muss abgeführt werden.



Die Steckdosenleiste darf nur an einer mit 16A abgesicherten Netzsteckdose betrieben werden. Maximale Leistungsübertragung nicht überschreiten (siehe technische Daten).
Zeigt die Steckdosenleiste äußerliche Beschädigungen durch Transport oder unsachgemäße Behandlung, darf sie nicht in Betrieb genommen werden bzw. muss sofort außer Betrieb gesetzt werden und muss erneuert oder an den Hersteller zur Reparatur zurückgeschickt werden.



Gefahr eines lebensgefährlichen Stromschlages:
Niemals mit nassen Händen Arbeiten an der Steckdosenleiste durchführen.



Bei Installations- oder Montagearbeiten Quetschgefahr der Finger.



BlueNet BN0500 ist ein wartungsfreies System.
Ein Öffnen des Gehäuses ist bei der Installation nicht erforderlich.



Verwenden Sie zur Reinigung keine aggressiven Stoffe wie beispielsweise Reinigungsbenzin, Säuren, usw., da diese das Gerät beschädigen können.
Benutzen Sie zum Reinigen des Gehäuses ein leicht angefeuchtetes Tuch.



Das Beachten dieser Hinweise ist Bestandteil unserer Garantiebedingungen.



Das Produkt erfüllt die Anforderungen der geltenden europäischen sowie den nationalen Richtlinien und Normen. Die CE-Konformität wurde nachgewiesen, die entsprechenden Erklärungen sind beim Hersteller hinterlegt.

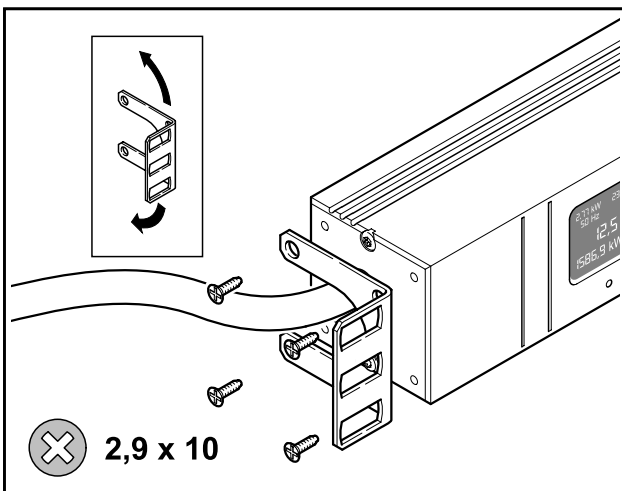
Bestimmungsgemäße Verwendung

Die Steckdosenleiste BlueNet BN0500 ist nur für den gesammelten Anschluss verschiedener elektrische Geräte, gemäß den zulässigen Angaben (siehe Technische Daten) vorgesehen. Zusätzlich wird für eine permanente Verbrauchskontrolle, der elektrische Verbrauch aller angeschlossener Geräte angezeigt.

Andere Verwendung als die oben genannte ist nicht zulässig und kann zu Beschädigungen der Steckdosenleiste führen. Die gesamte Steckdosenleiste darf nicht bauseitig geändert werden, ansonsten erlischt der Garantieanspruch.

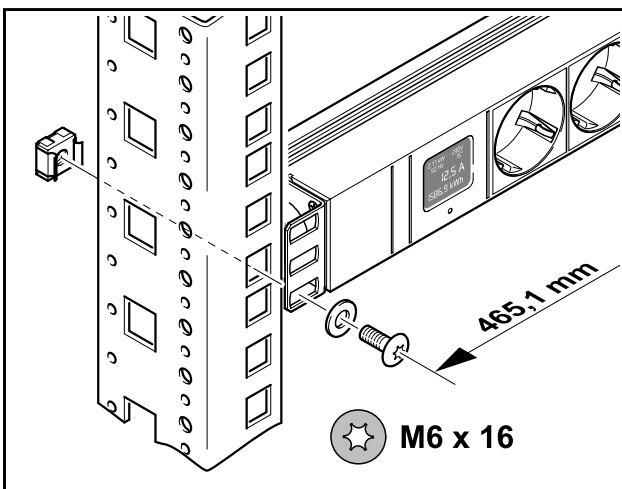
Installation

Für den Einbau im Schaltschrank, die Befestigungswinkel an der Steckdosenleiste montieren.



Befestigungswinkel in gewünschter Position an Steckdosenleiste anlegen, Schrauben eindrehen und festziehen.

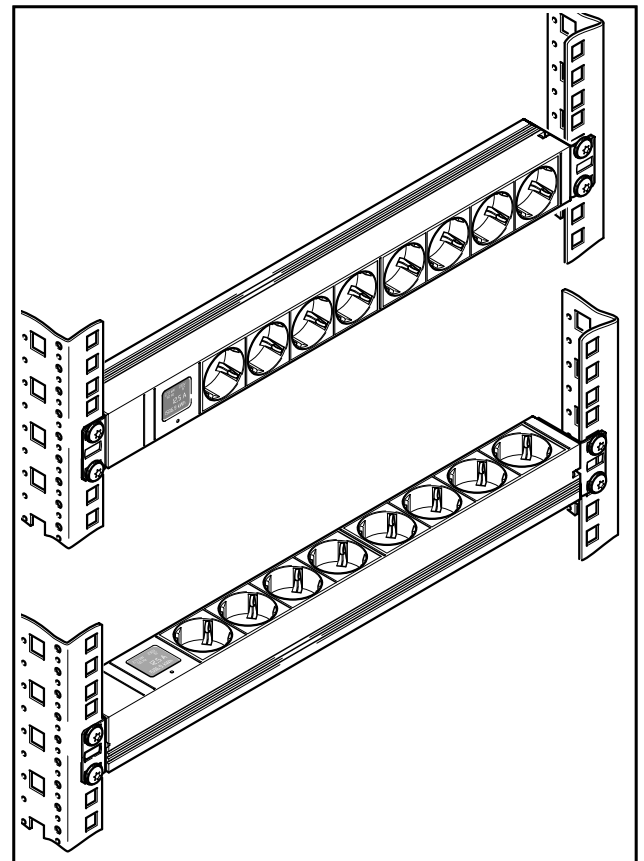
Die Befestigungswinkel müssen auf beiden Seiten in gleicher Position angebaut werden.



Steckdosenleiste an der Profilleiste Ihres Schaltschranks anlegen.

Befestigungsmaterial nicht im Lieferumfang.

Installationsmöglichkeiten

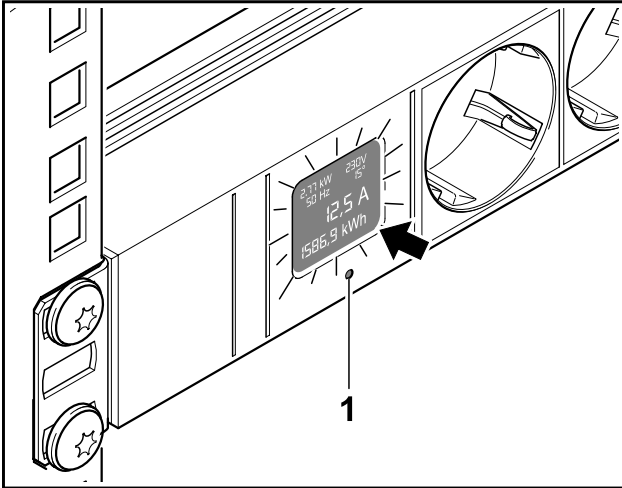


Die multifunktionalen Befestigungswinkel lassen sich in vier verschiedenen Positionen an der Steckdosenleiste befestigen (jeweils um 90° gedreht).

Dadurch lässt sich die Steckdosenleiste je nach Bedarf ideal installieren.

Inbetriebnahme

Bevor Sie die Stromnetzverbindung Ihrer Geräte unterbrechen, vergewissern Sie sich, dass die Geräte ordnungsgemäß ausgeschaltet wurden.



Netzstecker der Steckdosenleiste in die Steckdose stecken.

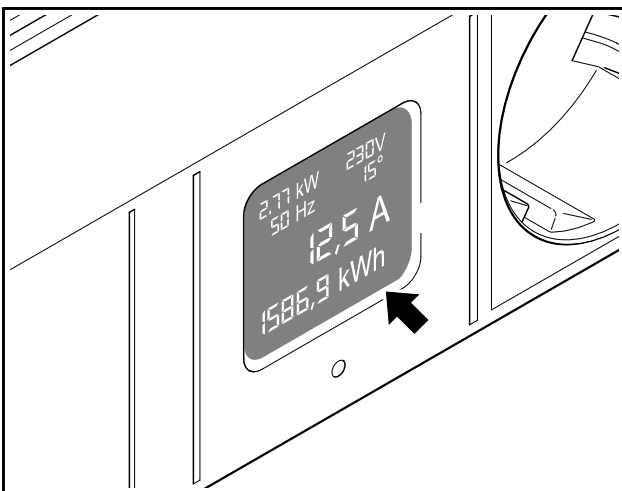
Drücken Sie den Taster (1) damit das Display (Pfeil) leuchtet. Nach 5 Minuten schaltet sich die Beleuchtung automatisch ab.

Sie können nun Ihre Geräte in die Steckdosenleiste einstecken.

Netzspannung, Stromaufnahme... siehe technische Daten.

Display

Die im Display dargestellten Werte, erfüllen die Genauigkeitsklasse 2.



Das Display (Pfeil) befindet sich auf der Frontseite der Steckdosenleiste.

Folgende Werte können am Display abgelesen werden.

Display-Übersicht



1. kW - Leistungsmessung

Tatsächlich aufgenommene elektrische Leistung aller angeschlossener Geräte unter Berücksichtigung der Phasenverschiebung.

2. Hz - Frequenz

Aktuelle Netzfrequenz

3. kWh - Kilowattstunde

Erfassung des Stromverbrauches aller angeschlossener Geräte.

Der Zählerstand wird gespeichert und kann mit dem Resetknopf wieder auf null gesetzt werden.

4. V - Netzspannung

Aktuelle Spannung des Stromnetzes.

5. Phasenwinkel

Aktuelle Phasenverschiebung im Stromnetz.

6. A - Ampere

Aktuell benötigte Stromstärke aller angeschlossener Geräte.

Bedienung

Display aktivieren

Mit dem Taster (1) wird das Display aus dem Ruhezustand geholt.

Den Taster (1) mindestens eine Sekunde lang drücken. Das Display leuchtet nun auf.

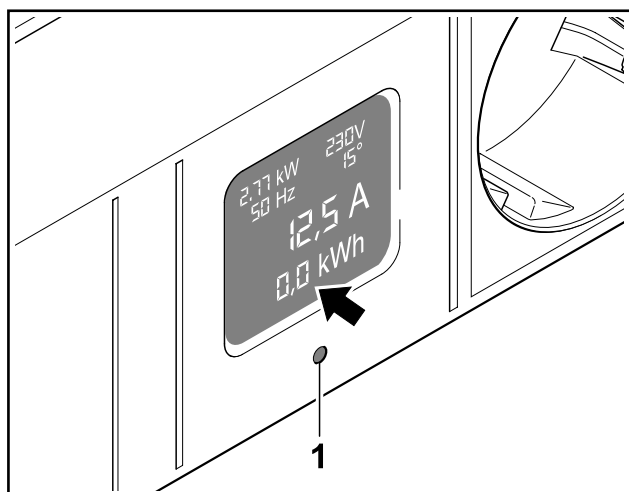
Energiezähler zurücksetzen

Durch Drücken des Tasters (1), für mindestens 10 Sekunden, wird der kWh-Zählerstand auf null gesetzt.

Wenn erforderlich den momentanen Zählerstand zuvor notieren.

Dieser Vorgang kann im laufenden Betrieb jederzeit durchgeführt werden (die angeschlossenen Geräte müssen nicht abgeschaltet werden).

Der angezeigte kWh-Zählerstand wird alle 30 Minuten gespeichert und auch bei ausgesteckter Steckdosenleiste gehalten.



Taster (1) drücken, bis der kWh-Zählerstand (Pfeil) auf null steht.

Nach dem Loslassen des Tasters (1) beginnt der kWh-Zähler sofort wieder mit der Zählung.

Nahe Überlast Alarm


Wenn 90% der Nennlast der Steckdosenleiste erreicht sind beginnt das Display zu blinken.

Der Alarm bleibt bestehen auch wenn die Last wieder unter 90% der Nennlast sinkt.

Um den Alarm zu quittieren, drücken Sie den Taster (1) für 3 Sekunden.

Der Alarm ist nun quittiert.

Was tun wenn...

Display zeigt nicht mehr alle Werte an.	Netzstecker ziehen und wieder einstecken, Steckdosenleiste startet neu.  Angeschlossene Geräte müssen zuvor abgeschaltet sein.
Eine Steckdose an der Steckdosenleiste hat keine Spannung.	Nehmen Sie Kontakt mit unserem Service auf.

Lagerung und Entsorgung

Wird die Steckdosenleiste längere Zeit nicht benutzt, empfehlen wir diese vom Stromnetz zu nehmen und einzulagern.

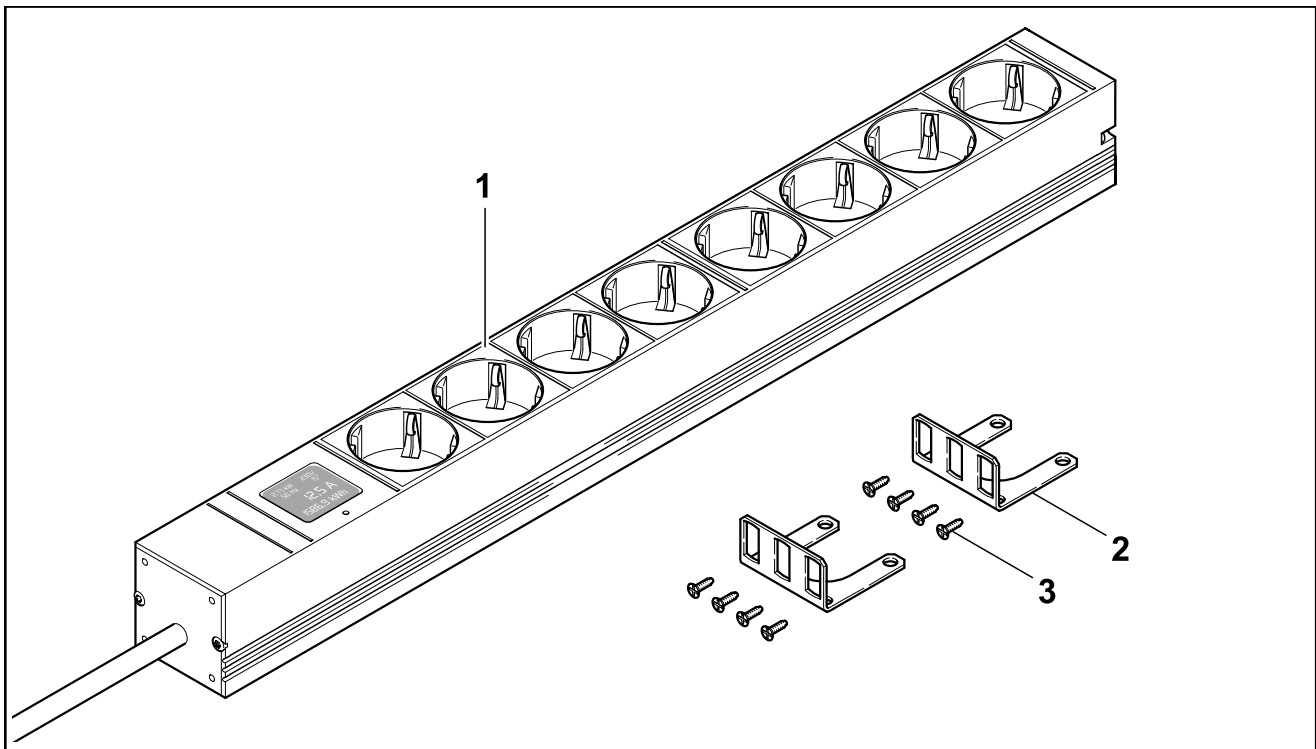


Eingelagerte Steckdosenleisten vor Feuchtigkeit und Staub schützen, weitere Informationen siehe auch Technische Daten.



Elektrogeräte nicht in den Hausmüll werfen. Diese sind umweltgerecht über Ihre örtliche Sammelstelle zu entsorgen!

Contents and Overview



1 Power strip (variations not shown)

2 Fixing brackets

3 Screws 2.9 x 10 mm

Technical Data

Designation	Power supply voltage	Measurement range	Temperature range	Storage temperature	Relative humidity
BN0500	~ 230 V	0.1A to 32 A	+ 5 to + 45 °C	-15 to +60 °C	< 80 % non-condensing

Measurement and display values	Current (I)	Voltage (U)	Effective power (P)	Energy consumption (E)	Phase shift angle (φ)	Frequency (f)
Measuring accuracy	0.01 A	0.1 V	1 W	0.1 kWh	0.1 °	0.1 Hz
Display resolution	0.1 A	1 V	1 W	0.1 kWh	1 °	1 Hz

Table of Contents

English	Page		
Contents and Overview	7	Display	10
Technical Data	7	Operation	11
Safety Information	8	What to do if...	11
Intended use	9	Storage and Disposal	11
Installation	10		
Initial Operation	10		

Thank you

Congratulations on selecting the intelligent BN0500 power strip from Bachmann's BlueNet series. From the moment of installation, the various products in the Bachmann BlueNet range will deliver you a high level of cost-effectiveness. The various modules offer you the best conditions for setting up an optimized energy management system.

Before starting to use this product please read the entire manual and observe all operational and safety notices to ensure safe operation.

Safety Information



Use only in indoor, well ventilated and dry areas.



Never use the power strip immediately after bringing it into a warm room from a cold one. The condensation this creates can, in some cases, cause a shortcircuit and destroy the product. It also presents a fatal electrocution hazard!



The power cable of the power strip must be neither repaired nor replaced. If the power cable is damaged, the power strip must be replaced.



Ensure when selecting the installation site that no high humidity, high temperatures (see Technical Data), moisture, solvents, flammable gases, dust or vapors are present. The heat generated during operation must be dissipated.



The power strip may be operated only when connected to power socket protected by a 16A fuse. Do not exceed the maximum power transmission (see Technical Data). If the power strip shows outward signs of wear from transport or improper handling, it must not be put into operation or must be put out of operation immediately and must be replaced or sent back to the manufacturer for repair.



Danger of fatal electric shock:
Never carry out work on the power strip with wet hands.



Risk of finger crushing during installation or mounting work.



BlueNet BN0500 is a maintenance-free system.
There is no need to open the housing during installation.



Do not use aggressive substances such as spirits or acids to clean the unit, as these can damage it. To clean the housing use a slightly moistened cloth.



Observing these notices is part of our terms of warranty.



The product fulfills the requirements of the valid European and national directives and standards. The CE conformity has been documented, and the corresponding certificates are on file at the manufacturer's location.

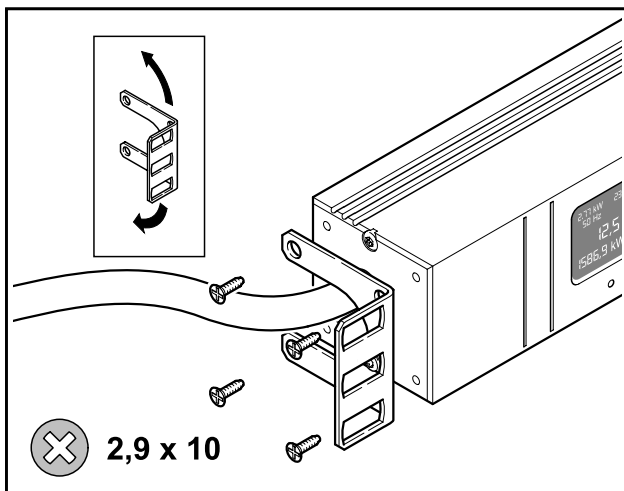
Intended Use

The BlueNet BN0500 power strip is intended solely for the common connection of different electrical devices in accordance with the permitted specifications (see Technical Data). The unit also gives a continuous display of the power consumption of the connected equipment for consumption monitoring purposes.

Uses other than that specified above are not permitted and may lead to damage to the power strip. No modification may be made to any part of the power strip. Any such modification forfeits all warranty liability.

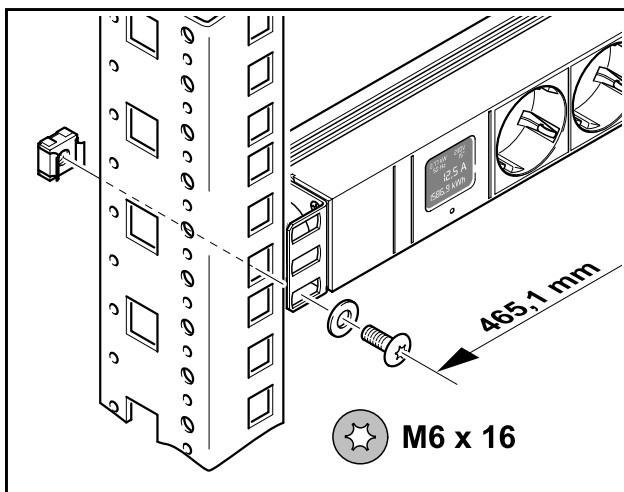
Installation

For fitting in a cabinet, mount the fixing brackets onto the power strip.



Place the brackets in the desired position on the power strip, insert and tighten screws.

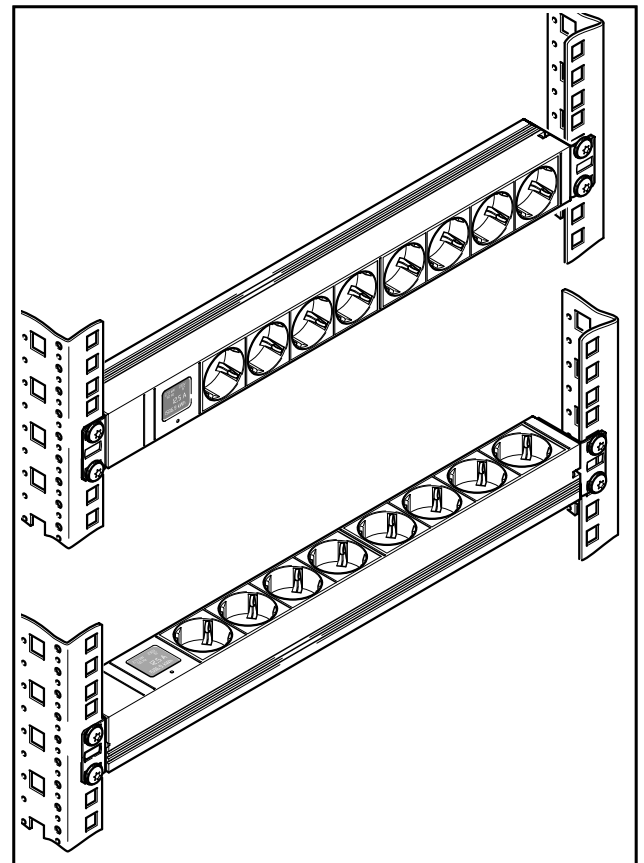
The fixing brackets must be fitted in the same position on both sides.



Position the power strip on the mounting profile of the cabinet.

Fixing materials are not included.

Installation Options

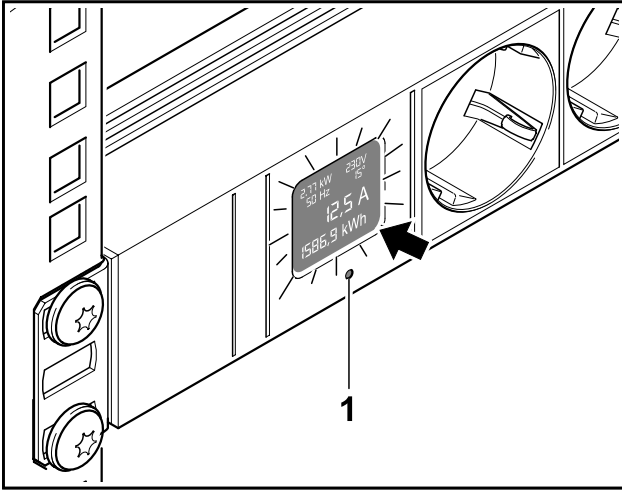


The versatile mounting brackets can be fitted to the power strip in four different positions (each rotated by 90°).

This facilitates installation of the power strip according to individual needs.

Initial Operation

Before interrupting the power supply to your equipment, make certain that the equipment has been correctly switched off.



Insert the power strip's plug into the power socket.

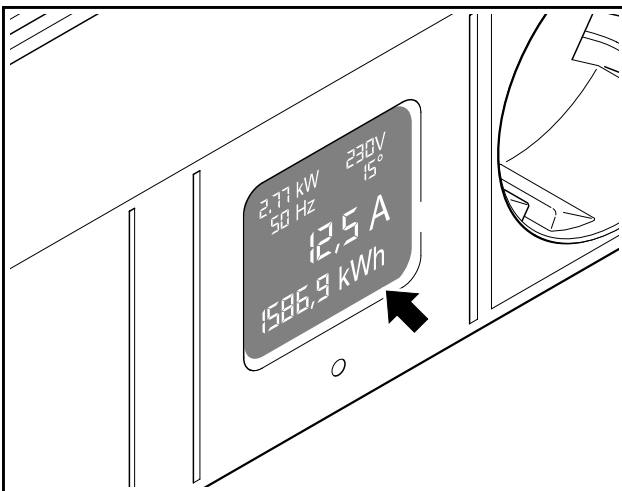
Press button (1) to activate the display (arrow). The display will turn off again after 5 minutes.

Now you may plug your equipment into the power strip.

For voltage and current consumption... see Technical Data.

Display

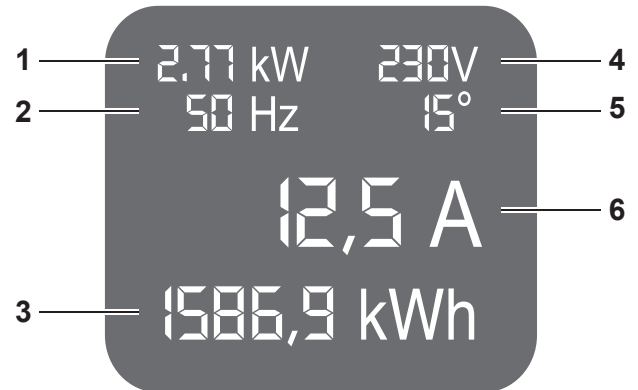
The values shown in the display fulfill Accuracy class 2.



The display (arrow) is situated on the front of the power strip.

The following values can be read from the display.

Display Overview



1. **kW - Power measurement**
Electrical output of all connected devices taking into account the phase shift.
2. **Hz - Frequency**
Current power frequency.
3. **kWh - Kilowatt-hour**
Records the power consumed by all connected devices. The counter reading is stored and can be reset to zero using the Reset button.
4. **V - Power supply voltage**
Current voltage of the power supply.
5. **Phase angle**
Displays the phase shift in the power supply.
6. **A - Amps**
Current drawn at the present time by all connected devices.

Operation

Activate display

Press the button (1) to reactivate the display. Button (1) must be pressed for at least one second. The display will now light up.

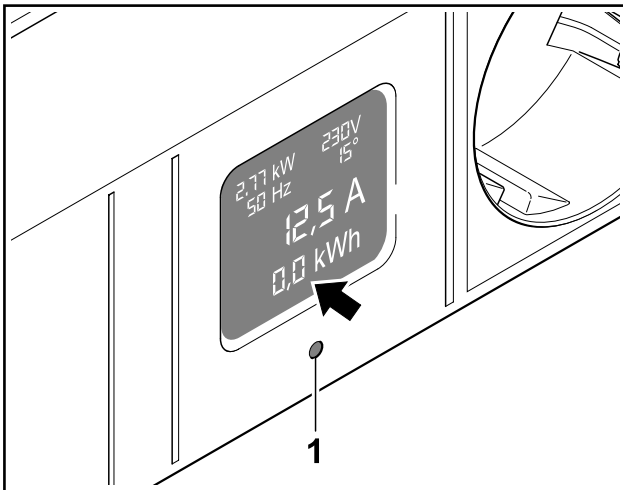
Resetting the energy counter

By pressing button (1) for at least 10 seconds, the energy counter will be reset to zero.

This process can be carried out at any time during operation (the connected devices do not have to be shut off).

The displayed kWh counter reading is stored every 30 minutes and retained even if the power strip is unplugged.

If necessary, write down the current counter reading first.



Press the button (1) until the kWh counter reading (arrow) is at zero.

The kWh counter resumes counting immediately after you release the button (1).

Near overload alarm


When the load reaches 90% of the rated load for the power strip the display will start flashing.

The alarm will remain even if the load is back under 90% of the rated load.

To quit the alarm, press the button (1) for 3 seconds.

The alarm has been quit.

What to do if...

Display no longer shows all readings.	Unplug power strip from power supply and plug back in. Strip re-starts.  Connected equipment must be switched off before strip is unplugged.
No voltage at a socket on the strip.	Contact our service department.

Storage and Disposal

We recommend that the power strip be disconnected from the power supply and stored if it is not to be used for an extended period.

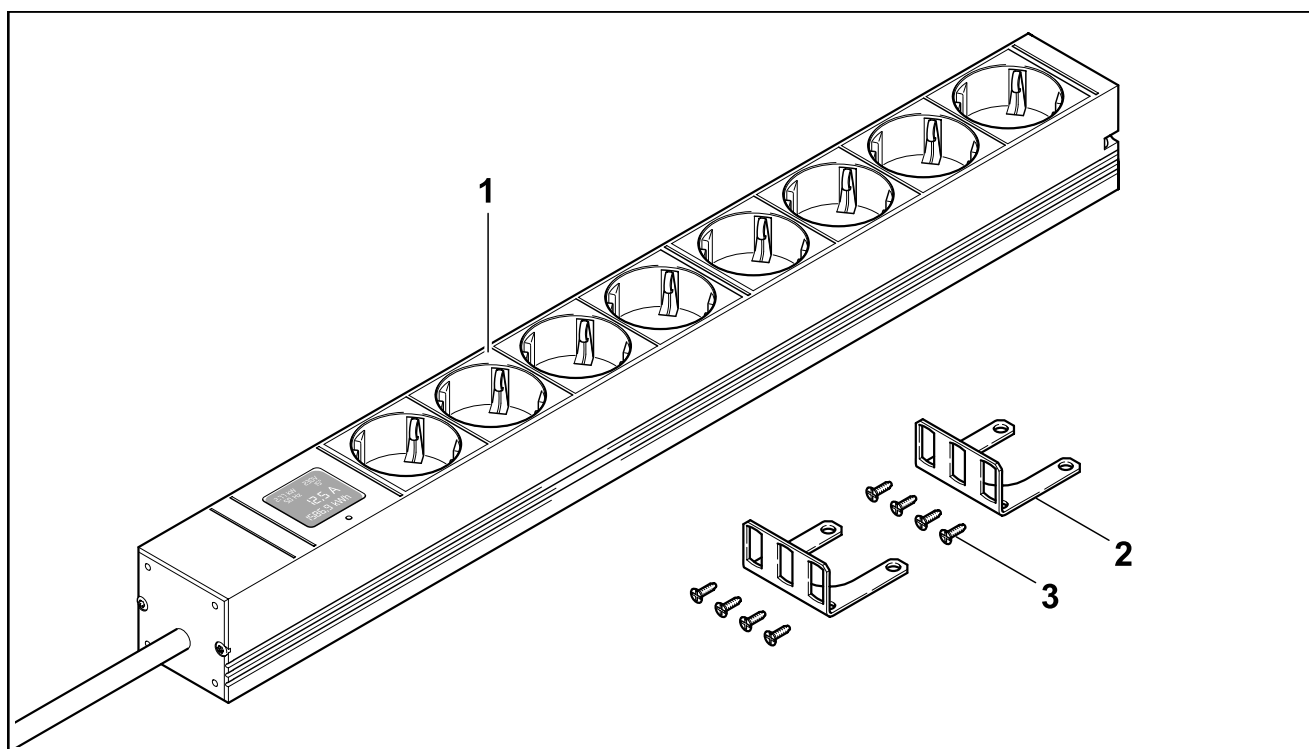


Protect power strips in storage from moisture and dust; for further information see Technical Data.



Do not throw electrical devices into household waste. These must be disposed of in an environmentally responsible manner via your local collection point!

Contenu de la livraison et aperçu



1 bloc multiprises (différentes variantes non représentées)

2 coudes de fixation

3 vis 2,9 x 10 mm

Caractéristiques techniques

Dénomination	Tension secteur	Plage de mesure	Plage de température	Température de stockage	Humidité de l'air
BN0500	~ 230 V	0,1 A - 32 A	+5...+45 °C	-15...+60 °C	< 80 % sans condensation

Valeurs de mesure et d'affichage	Courant (I)	Tension (U)	Rendement réel (P)	Consommation (E)	Angle de déphasage (φ)	Fréquence (f)
Précision de mesure	0,01 A	0,1 V	1 W	0,1 kWh	0,1°	0,1 Hz
Précision de l'affichage	0,1 A	1 V	1 W	0,1 kWh	1°	1 Hz

Sommaire

français	page		
Contenu de la livraison et aperçu	12	Affichage	15
Caractéristiques techniques	12	Commande	16
Consignes de sécurité	13	Que faire en cas de...	16
Utilisation conforme à l'emploi prévu	14	Stockage et élimination	16
Installation	14		
Mise en service	15		

Merci

Nous vous remercions d'avoir opté pour le bloc multiprises intelligent BN0500 de la série Bachmann BlueNet. Les produits de la série Bachmann BlueNet sont très rentables dès l'installation. Les différents modules offrent les meilleures conditions pour la mise en place d'un système de gestion de l'énergie optimal.

Veuillez lire attentivement l'intégralité du mode d'emploi avant la mise en service du produit et respecter tout le mode d'emploi et les consignes de sécurité afin de garantir un fonctionnement sans risque !

Consignes de sécurité



À utiliser uniquement dans des espaces fermés, bien aérés et secs.



Attendre un instant avant d'utiliser le bloc multiprises lorsque celui-ci est transporté d'un espace froid vers un espace chaud. Sinon, l'eau condensée qui en résulte risque d'entraîner un court-circuit et de détruire le produit.

Il y a également risque d'électrocution mortelle !



Il est interdit de réparer ou de remplacer le cordon d'alimentation du bloc multiprises. Remplacer le bloc multiprises si le cordon d'alimentation est endommagé.



Pour l'emplacement, choisir un endroit à faible niveau d'humidité de l'air, avec des températures pas trop élevées (voir les caractéristiques techniques), non humide, sans solvants ni gaz combustibles, poussières et vapeurs. La chaleur de service doit être dissipée.



Utiliser le bloc multiprises uniquement dans une prise murale de 16 A protégée. Ne pas dépasser la transmission de puissance maximale (voir les caractéristiques techniques).

Si le bloc multiprises présente des dommages extérieurs dus au transport ou à un usage non conforme, il est interdit de le mettre en service. Au contraire, le mettre immédiatement hors service et le remplacer ou le retourner au fabricant à des fins de réparation.



Risque d'électrocution mortelle :

ne jamais manipuler le bloc multiprises avec des mains humides.



Risque d'écrasement des doigts lors de travaux d'installation ou de montage.



BlueNet BN0500 est un système qui ne requiert pas d'entretien.

Il n'est pas nécessaire d'ouvrir le boîtier pour l'installation.



Ne pas nettoyer le bloc multiprises avec des substances agressives telles que benzène, acides ou autres, susceptibles d'endommager l'appareil.

Nettoyer le boîtier à l'aide d'un chiffon légèrement humidifié.



Le respect de ces consignes fait partie de nos conditions de garantie.



Le produit satisfait aux exigences des directives et normes européennes et nationales. La conformité CE a été prouvée, les déclarations en la matière sont disponibles auprès du fabricant.

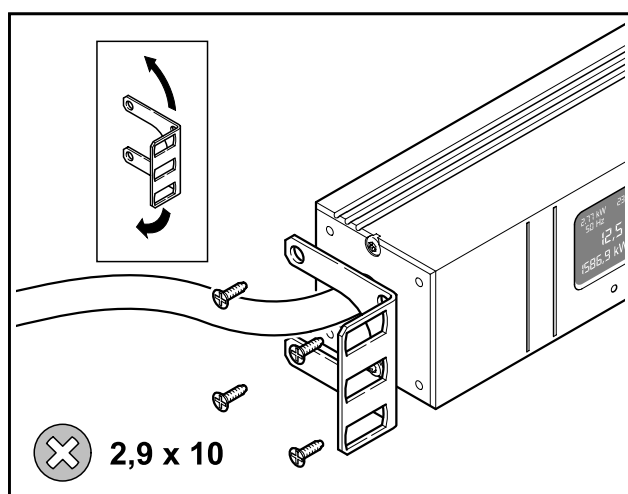
Utilisation conforme à l'emploi prévu

Le bloc multiprises BlueNet BN0500 est conçu exclusivement pour le branchement groupé de différents appareils conformément aux indications admissibles (voir les caractéristiques techniques). En outre, la quantité de courant consommé par tous les appareils branchés s'affiche en vue d'un contrôle permanent du courant consommé.

Toute utilisation autre que celle susmentionnée n'est pas autorisée et risque d'endommager le bloc multiprises. Toute modification du bloc multiprises par l'utilisateur rendra caduc le droit à la garantie.

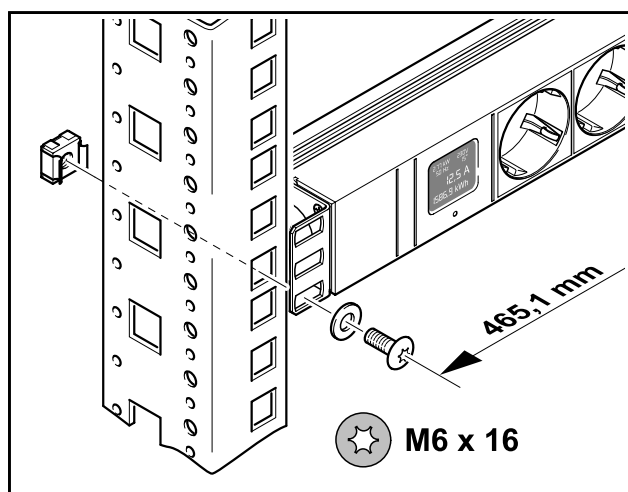
Installation

Pour un montage dans une armoire de distribution, fixez les coudes de fixation sur le bloc multiprises.



Positionnez les coudes de fixation à l'endroit souhaité sur le bloc multiprises, enfoncez les vis et serrez-les.

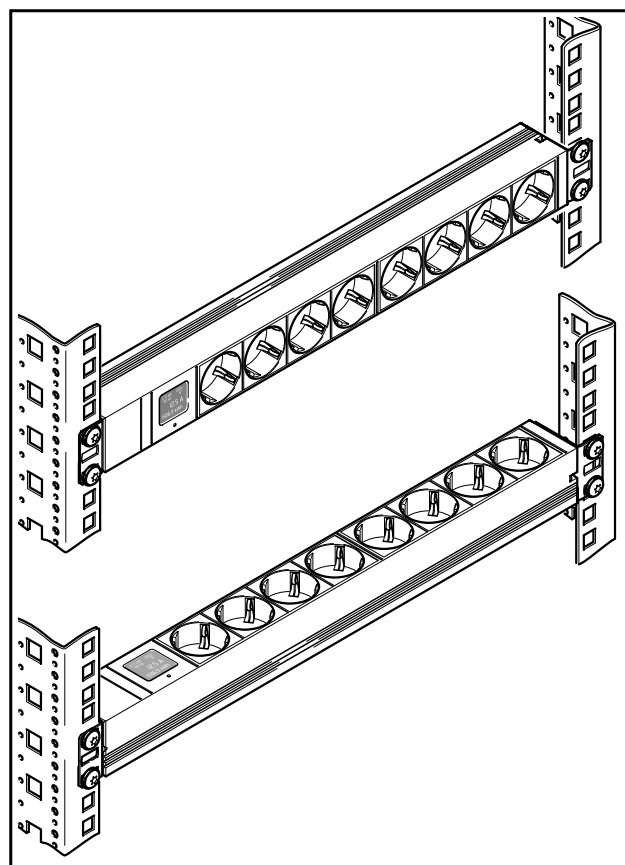
Les coudes de fixation doivent se trouver dans la même position des deux côtés.



Placez le bloc multiprises sur la barre profilée de votre armoire de distribution.

Le matériel de fixation n'est pas compris dans la livraison.

Possibilités d'installation

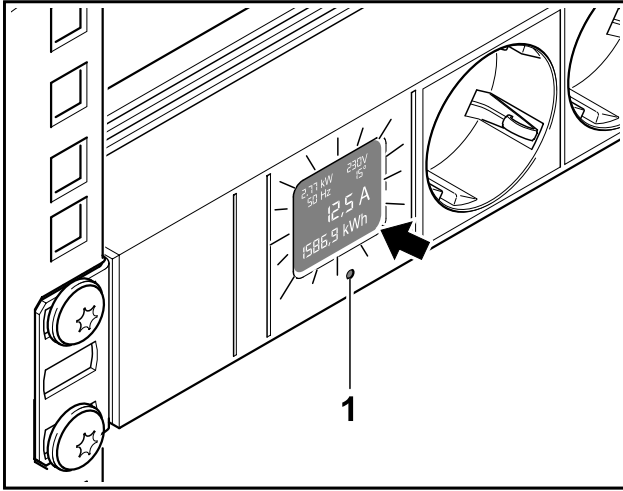


Il existe quatre possibilités de fixation des coudes de fixation multifonctions sur le bloc multiprises (dans chaque cas orientation à 90°).

Cela permet d'installer le bloc multiprises en fonction des besoins.

Mise en service

Avant de couper l'alimentation de vos appareils, assurez-vous que ceux-ci ont été correctement débranchés.



Enfichez le connecteur du bloc multiprises dans la prise.

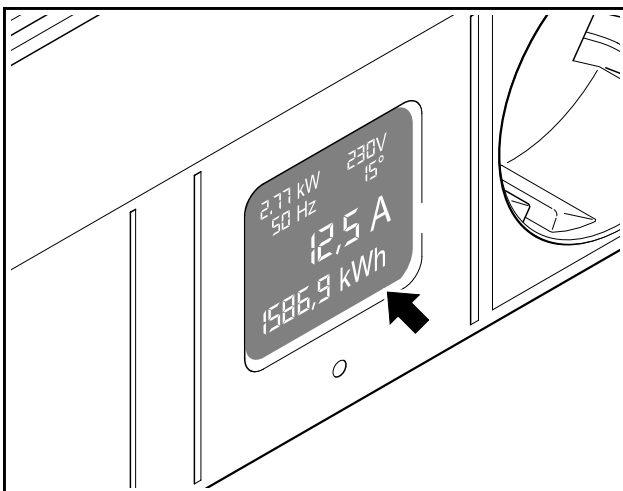
Appuyez sur le bouton (1) pour que l'affichage (flèche) s'allume. Après 5 minutes, l'éclairage s'éteint automatiquement.

Vous pouvez maintenant brancher vos appareils sur le bloc multiprises.

Tension secteur, courant absorbé... voir les caractéristiques techniques.

Affichage

Les valeurs affichées correspondent à la classe de précision 2.



L'affichage (flèche) se trouve à l'avant du bloc multiprises.

Les valeurs suivantes s'affichent.

Aperçu de l'affichage



1. **kW – Mesure de puissance**
Puissance réellement utilisée par tous les appareils en fonction du déphasage.
2. **Hz – Fréquence**
Fréquence de réseau actuelle
3. **kWh – Kilowatts-heure**
Enregistrement de la consommation de courant de tous les appareils raccordés. Le relevé du compteur est enregistré et peut être remis à zéro au moyen du bouton de réinitialisation.
4. **V – Tension secteur**
Tension actuelle du réseau électrique.
5. **Angle de phase**
Déphasage actuel dans le réseau électrique.
6. **A – Ampère**
Intensité de courant actuellement requise par tous les appareils raccordés.

Commande

Activer l'affichage

Le bouton (1) sert également à sortir l'affichage du mode veille.

Appuyez pendant au moins une seconde sur le bouton (1). L'affichage s'allume.

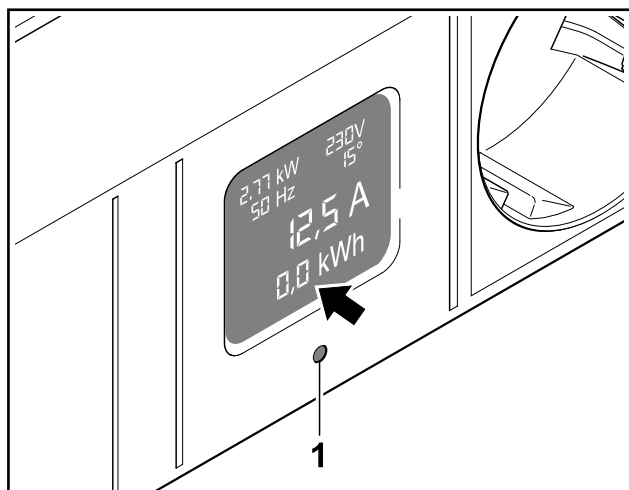
Réinitialiser le compteur d'énergie

Appuyez sur le bouton (1) pendant au moins 10 secondes pour réinitialiser le relevé du compteur.

Si nécessaire, notez au préalable le relevé du compteur instantané.

Ce processus peut être effectué à tout moment en cours de fonctionnement (les appareils raccordés ne doivent pas être déconnectés).

Le relevé du compteur affiché est enregistré toutes les 30 minutes et est conservé même lorsque le bloc multiprises est débranché.



Appuyez sur la touche (1) jusqu'à ce que le relevé du compteur (flèche) soit réinitialisé.

Une fois le bouton (1) relâché, le compteur recommence immédiatement à compter.

Alarme de surcharge imminente


Lorsque la charge nominale du bloc multiprises atteint 90 %, l'affichage commence à clignoter.

L'alarme demeure également lorsque la charge redescend en-dessous de 90 %.

Pour acquitter l'alarme, appuyez sur le bouton (1) pendant 3 secondes.

L'alarme est maintenant acquittée.

Que faire en cas de...

Toutes les valeurs ne sont plus affichées.	Débranchez le connecteur et rebranchez-le, le bloc multiprises redémarre.  Les appareils doivent être déconnectés au préalable.
Absence de tension dans une des prises du bloc multiprises.	Veillez contacter notre S.A.V.

Stockage et élimination

Si le bloc multiprises n'est pas utilisé pendant un certain temps, nous recommandons de le débrancher et de le stocker.



Avant le stockage, protégez le bloc multiprises de l'humidité et de la poussière. Pour de plus amples informations, consultez également les caractéristiques techniques.



Ne pas jeter les appareils électroniques à la poubelle. Les déposer plutôt dans le centre de collecte local !



A large area of the page containing numerous horizontal dotted lines, serving as a template for writing or data entry.

A series of horizontal dotted lines for writing, spanning the width of the page.



Handwriting practice area consisting of 30 horizontal dotted lines.



Bachmann GmbH
Ernstthaldenstr. 33, 70565 Stuttgart, Deutschland
Telefon +49 711 86602-0, Telefax +49 711 86602-34
info@bachmann.com, www.bachmann.com

Vervielfältigungen oder Kopien - auch auszugsweise - nur mit ausdrücklicher Genehmigung des Herstellers. Technische Änderungen, Druckfehler und Irrtümer vorbehalten.

Duplication or copying, even in part, is permitted only with the manufacturer's express authorization. We reserve the right to make technical modifications to the products described in this document and assume no responsibility for any mistakes or printing errors contained herein.

Toute reproduction ou copie totale ou partielle requiert une autorisation expresse du fabricant. Sous réserve de modifications techniques et d'erreurs.