

Montageanleitung

LanLight® Mini-Patchesäule 2S

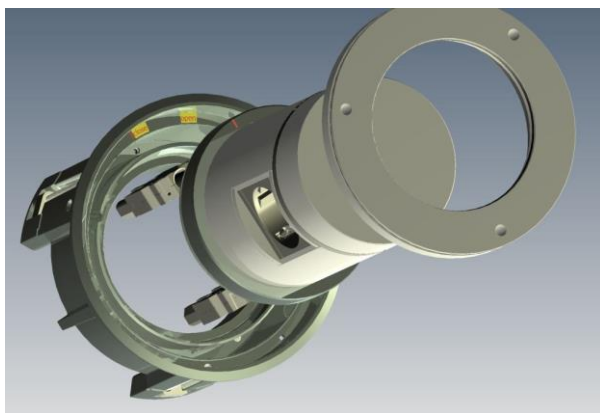
Art.-Nr. 924.6000

09.437

LanLight®

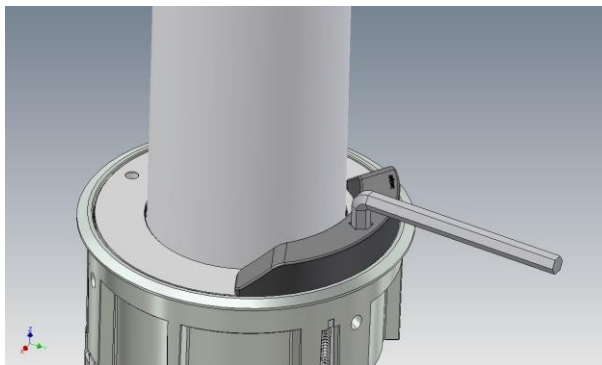
Nur von Elektro-Fachkraft anzuschließen!

Die Stromanschlüsse der LanLight® Mini-Patchesäule mittels der montierten Wieland GST18i3 Stecker mit den bauseitigen Leitungen der Unterbodenverteilung verbinden.



Die LanLight® Mini-Patchesäule mithilfe der Montagemarkierung ausrichten und in die LanLight® Konusaufnahme stecken.

Die Überwurfmutter über die Säule legen. Achtung: Dabei sehr vorsichtig vorgehen, um eventuelle Beschädigungen der Säulenoberfläche zu vermeiden!



Den mitgelieferten Montageschlüssel an den Bohrungen der Überwurfmutter anlegen.

Einen Inbusschlüssel Nr. 8 wie abgebildet in die dafür vorgesehene Öffnung im Montageschlüssel stecken und die Überwurfmutter einschrauben (max. 8 Nm).

