

Montageanleitung

LanLight® Patchsäule 4P/2S

Art.-Nr. 924.5002

LanLight® Patchsäule 8P/4S

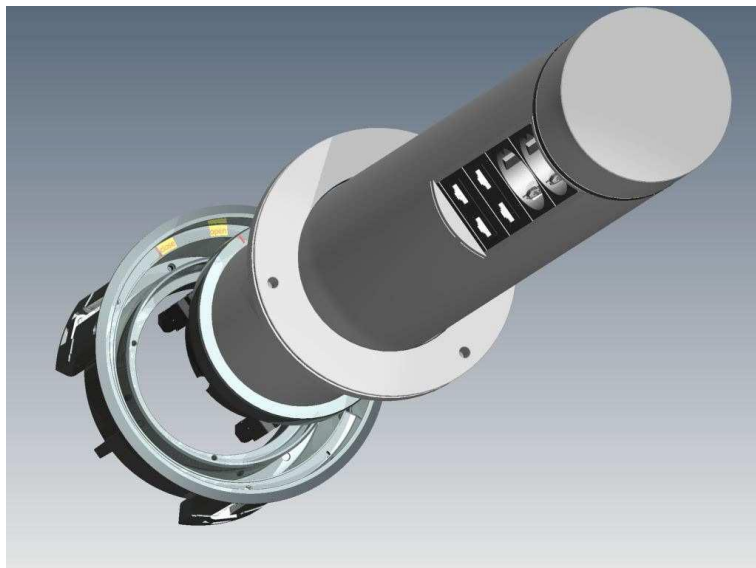
Art.-Nr. 924.5003

09.436

LanLight®

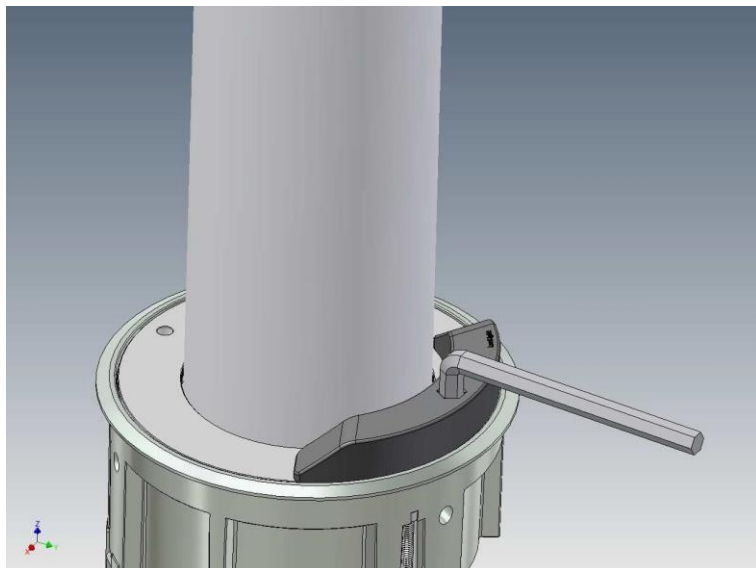
Nur von Elektro-Fachkraft anzuschließen!

Die Strom- und Datenanschlüsse der LanLight® Patchsäulen mittels der montierten Wieland GST18i3 und CAT6 Stecker mit den bauseitigen Leitungen der Unterbodenverteilung verbinden.



Die LanLight® Patchsäule mithilfe der Montagemarkierung ausrichten und in die LanLight® Konusaufnahme stecken.

Die Überwurfmutter über die Säule legen. Achtung: Dabei sehr vorsichtig vorgehen, um eventuelle Beschädigungen der Säulenoberfläche zu vermeiden.



Den mitgelieferten Montageschlüssel an den Bohrungen der Überwurfmutter anlegen. Einen Inbusschlüssel Nr. 8 wie abgebildet in die dafür vorgesehene Öffnung im Montageschlüssel stecken und die Überwurfmutter einschrauben (max. 8 Nm).

Montageanleitung

LanLight® Patchsäule 4P/2S

Art.-Nr. 924.5002

LanLight® Patchsäule 8P/4S

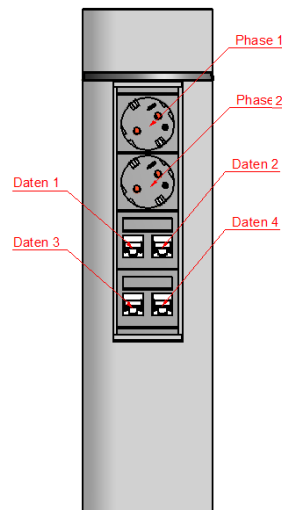
Art.-Nr. 924.5003

09.436

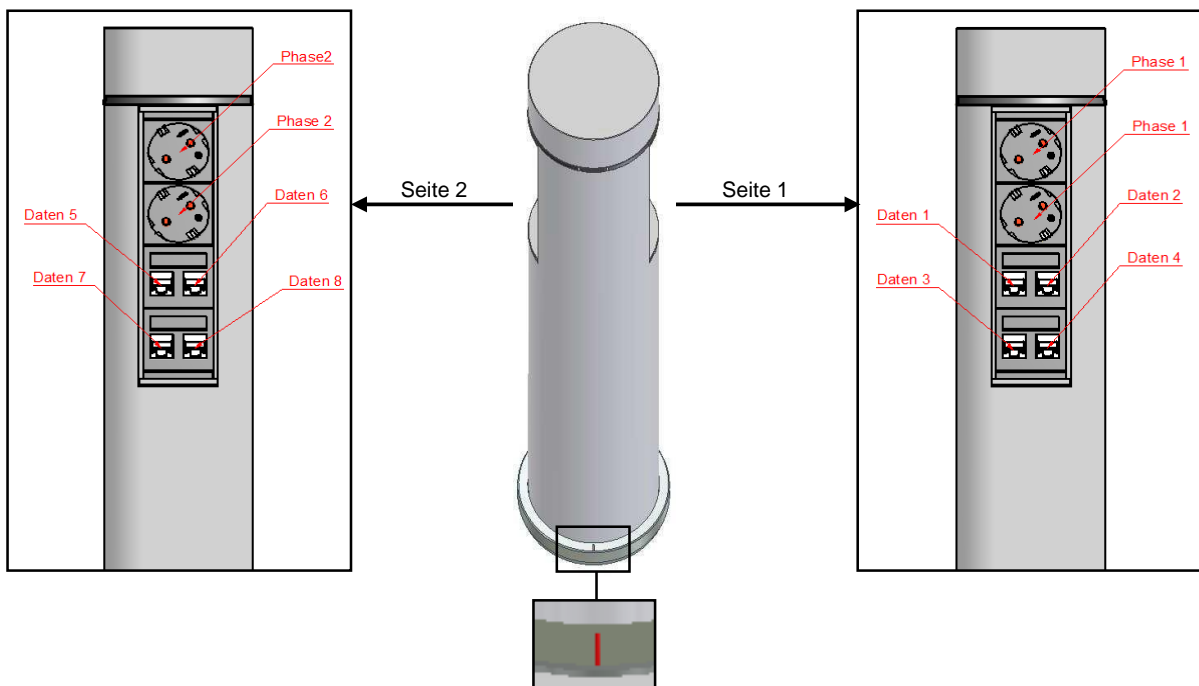
LanLight®

Belegungsplan der Säulensteckplätze:

LanLight® Patchsäule 4P/2S (Art.Nr. 924.5002)



LanLight® Patchsäule 8P/4S (Art.Nr. 924.5003)



Alle Angaben ohne Gewähr, Änderungen vorbehalten. / Subject to change without notice.