

Montageanleitung

LanLight® Säule für Direktkontaktierung

Art.-Nr. 924.5000

LanLight® Säule für Direktkontaktierung

Art.-Nr. 924.5001

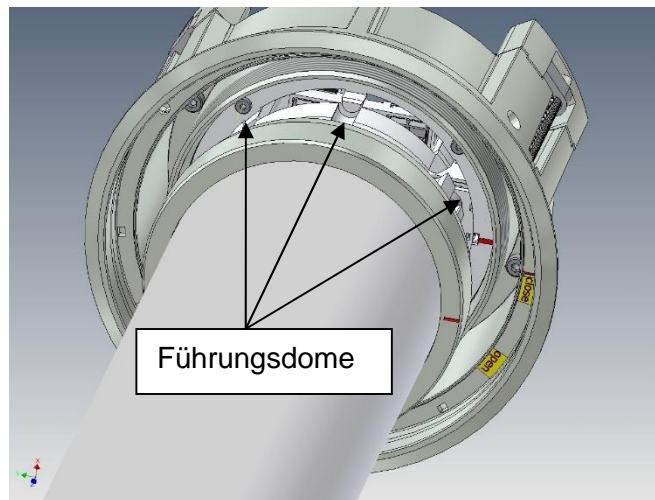
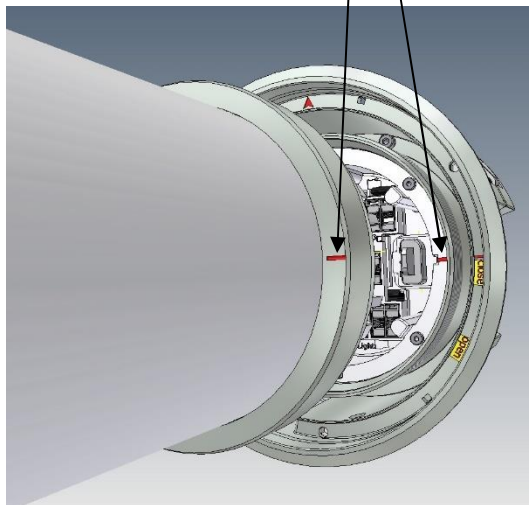
09.444

LanLight®

Die Schutzkappe am unteren Ende der LanLight® Säule für Direktkontaktierung entfernen.

Die LanLight® Säule für Direktkontaktierung mithilfe der Montagemarkierungen ausrichten, die Säule in die Führungsdome einführen und die Säule auf die Anschlussplatte stecken.

Montagemarkierung

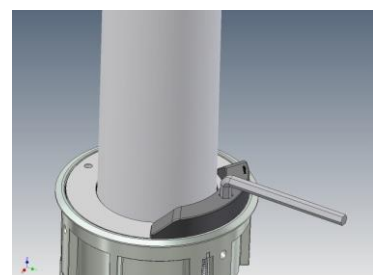


Führungsdome



Die Überwurfmutter über die Säule legen. Achtung: Dabei sehr vorsichtig vorgehen, um eventuelle Beschädigungen der Säulenoberfläche zu vermeiden.

Den mitgelieferten Montageschlüssel an den Bohrungen der Überwurfmutter anlegen. Einen Inbusschlüssel Nr. 8 wie abgebildet in die dafür vorgesehene Öffnung im Montageschlüssel stecken und den Deckel einschrauben (max. 8Nm).



Montageanleitung

LanLight® Säule für Direktkontaktierung 4P/2S

Art.-Nr. 924.5000

LanLight® Säule für Direktkontaktierung 8P/4S

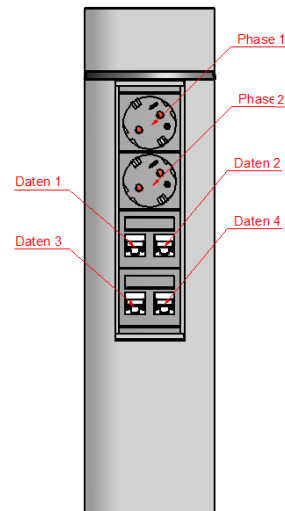
Art.-Nr. 924.5001

09.444

LanLight®

Belegungsplan der Säulensteckplätze:

LanLight® Säule für Direktkontaktierung 4P/2S
(Art.Nr. 924.5000)



LanLight® Säule für Direktkontaktierung 8P/4S
(Art.Nr. 924.5001)

