

# Montageanleitung

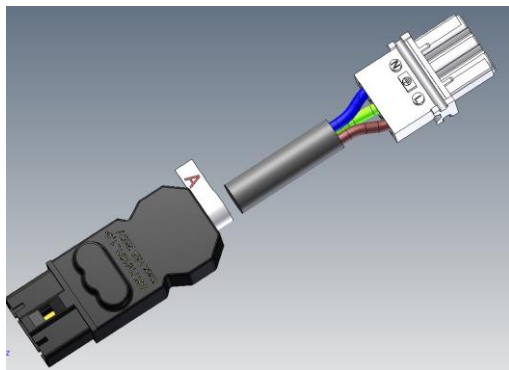
## Art.-Nr. 924.4003

09.432

# BACH MANN

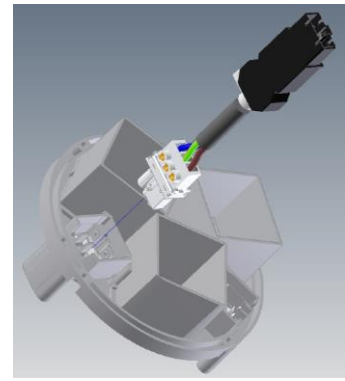
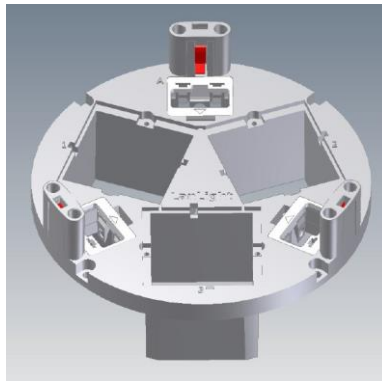
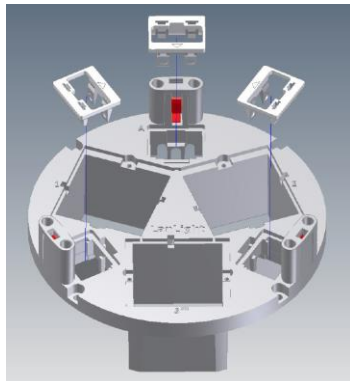
## LanLight®

Zunächst die LanLight® Modulare Einbaudose (924.1016) und den LanLight® Liftdeckel (924.1018/924.1038) gemäß Anleitung montieren.

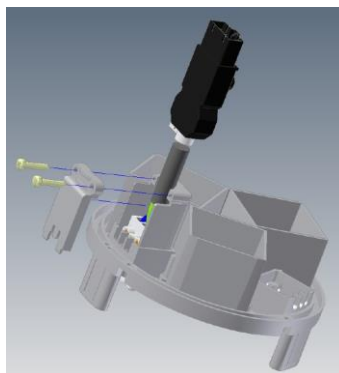
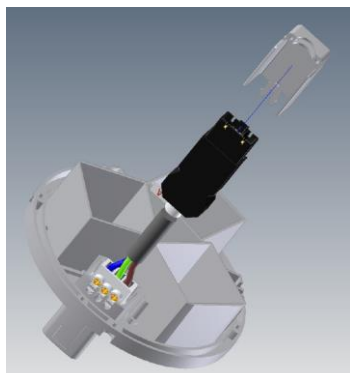


Bauseitige Stromleitungen (H05VV-F3G1mm<sup>2</sup> bis max. 2,5mm<sup>2</sup>) auf Wieland Einbaubuchsen auflegen. Abmantellänge 15mm, 6mm abisoliert. Beim Anschließen auf die Polarisierung achten.

Für den Einbau der Wieland Einbaubuchsen erst den Rahmen in die Oberseite einrasten. Dann die Einbaubuchsen von unten mit dem Rahmen verrasten.



Die Zugentlastung Nachrüstsockel mit der Öffnung nach außen in die Unterseite der Platte stecken. Die Zugentlastungsschelle auf den Nachrüstsockel stecken und festschrauben.



# Montageanleitung

## Art.-Nr. 924.4003

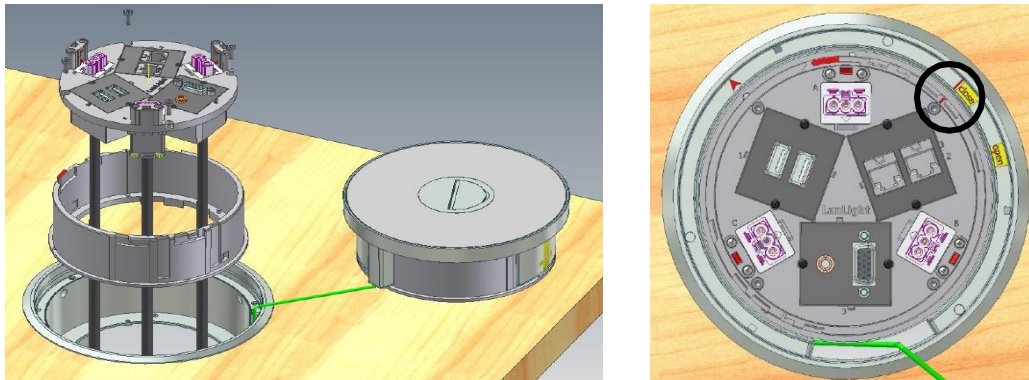
09.432

# BACH MANN

## LanLight®

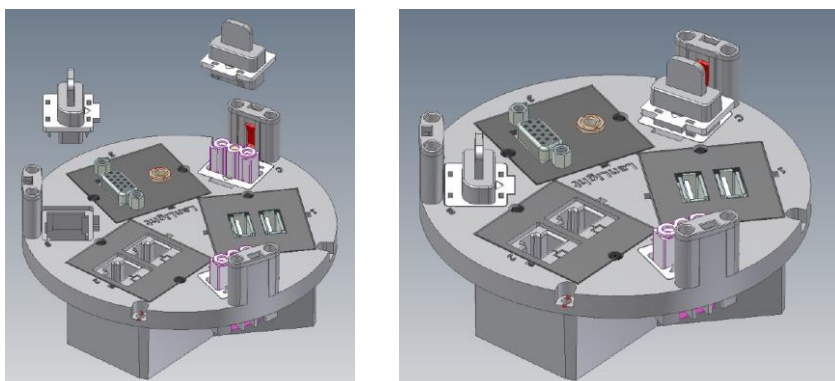
Die Custom Module anschrauben und ebenfalls mit der Unterbodenverteilung verkabeln.

Die Anschlussplatte mithilfe der roten Montagemarkierung in der Seitenschieberführung positionieren und mit einem Inbusschlüssel Nr. 2,5 festschrauben.



Der Deckel kann nun aufgesetzt werden. Darauf achten, dass die Staubschutz-Borsten des Deckels nicht eingeklemmt werden.

**Achtung: Nicht verwendete Wieland GST15i3 Buchsen sowie deren Öffnungen in der Anschlussplatte müssen aus Sicherheitsgründen mit den beigelegten Blindstopfen verschlossen werden!**



**Nur von Elektro-Fachkraft anzuschließen!**

Alle Angaben ohne Gewähr. Änderungen vorbehalten. / Subject to change without notice.