

Montageanleitung

Art.-Nr. 924.4002

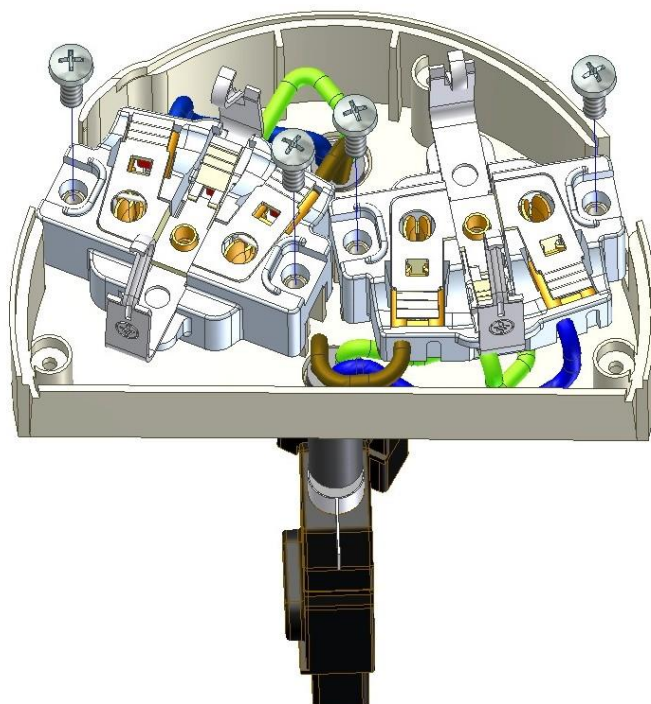
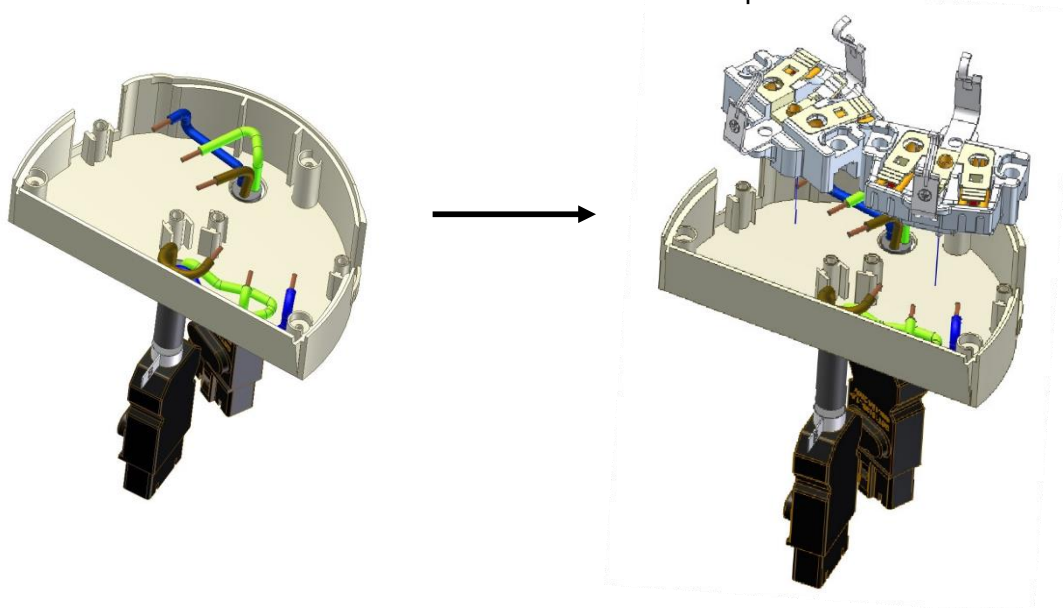
09.435

BACH MANN

LanLight®

Zunächst die LanLight® Modulare Einbaudose (924.1016) und den LanLight® Lifdeckel (924.1018/924.1038) gemäß Anleitung montieren.

Kabel durch die dafür vorgesehenen Öffnungen stecken. Jeweils einen Schutzkontakt-Steckdoseneinsatz von hinten in die Dosen der Anschlussplatte stecken.



Die Steckdoseneinsätze gemäß Abbildung verdrahten bzw. mit bauseitigen Stromleitungen der Unterbodenverteilung verbinden (bis H05VV-F3G 2,5 mm²) und festschrauben.

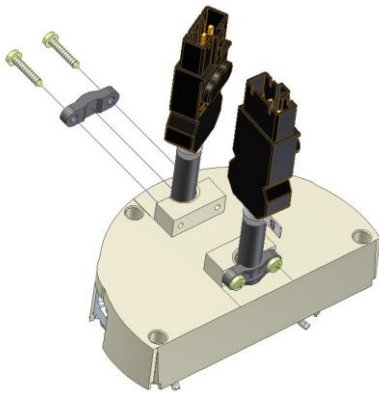
Montageanleitung

Art.-Nr. 924.4002

09.435

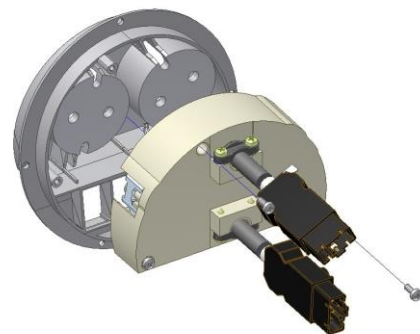
BACH MANN

LanLight®

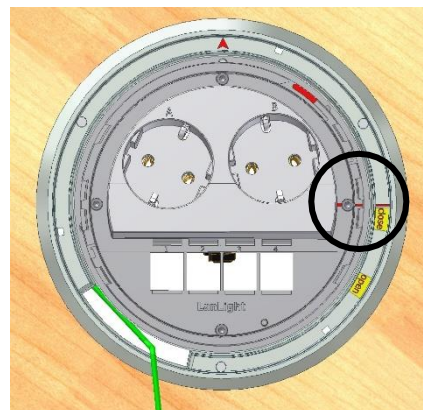
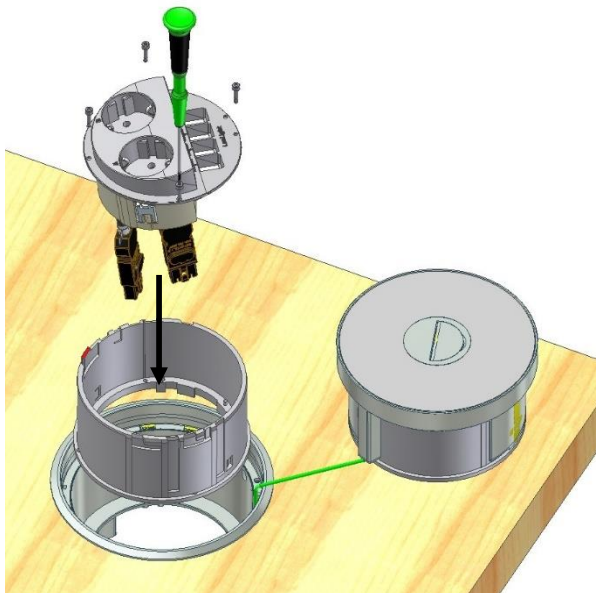


Die Zugentlastung anbringen.

Anschluss- und Kontakthalteplatte zusammenstecken und mit den Linsenkopfschrauben zusammenschrauben.



Die Anschlussplatte entsprechend der Montagemarkierung in der Seitenschieberführung positionieren und mit einem Inbusschlüssel Nr. 2,5 festschrauben.



Der Deckel kann nun aufgesetzt werden. Darauf achten, dass die Staubschutz-Borsten des Deckels nicht eingeklemmt werden.

Hinweis: Die Datenports sind zur Aufnahme von Keystone Datenmodulen vorgesehen. Die Montage der Keystone Jacks ist nach der Montageanleitung des Herstellers vorzunehmen.

Nur von Elektro-Fachkraft anzuschließen!