

Montageanleitung

LanLight® Anschlussplatten mit Kabelpeitsche
09.430

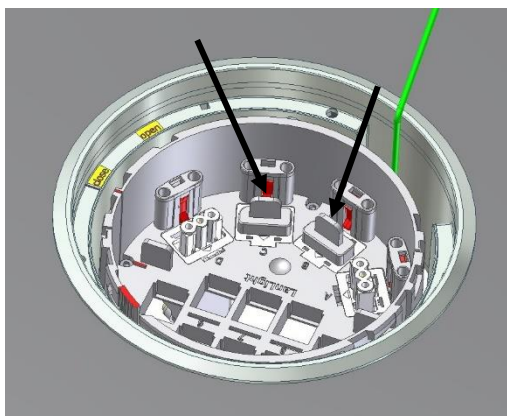
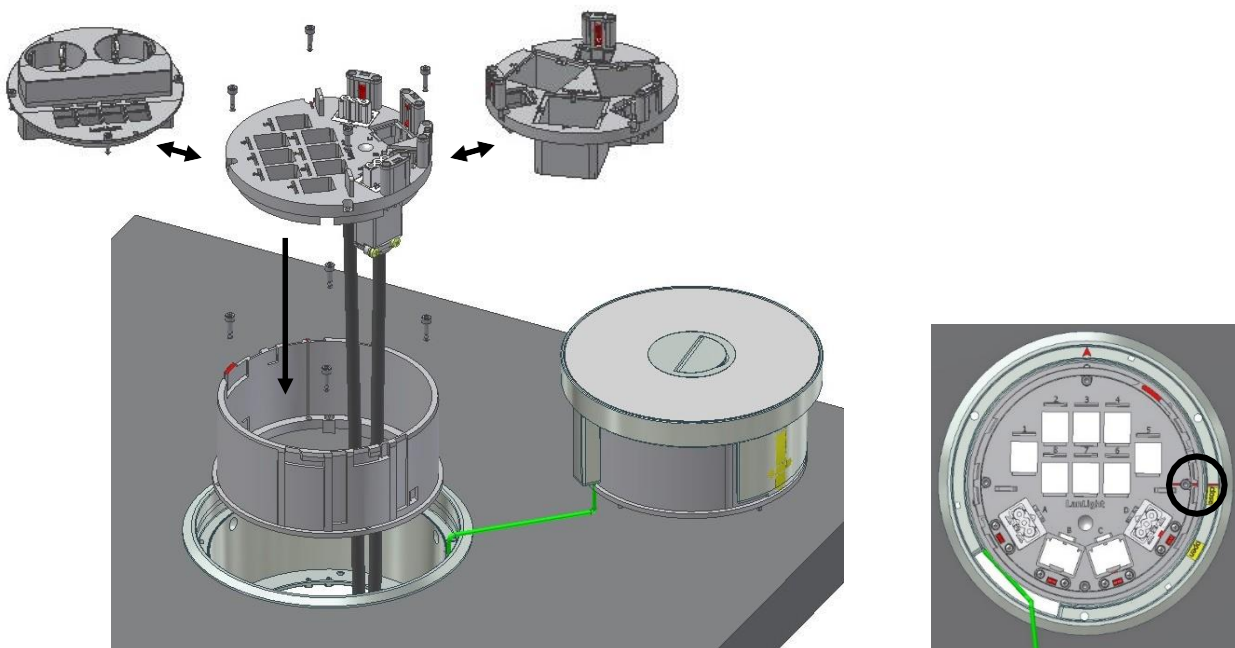
LanLight®

Die Einbauweise gilt für alle LanLight® Bodentank Anschlussplatten mit Kabelpeitsche (924.4001, 924.4004, 924.4009, 924.4011, 924.4012 und 924.4013).

Zunächst den LanLight® Liftdeckel (924.1018/924.1038) gemäß Anleitung montieren.

Stromanschlüsse der LanLight® Anschlussplatten mittels der montierten Wieland GST18i3 Stecker mit den bauseitigen Leitungen der Unterbodenverteilung verbinden.

Die Anschlussplatten entsprechend der Montagemarkierung in der Seitenschieberführung positionieren und mit einem Inbusschlüssel Nr. 2,5 festschrauben.



Achtung: Nicht verwendete Wieland GST15i3 Buchsen müssen aus Sicherheitsgründen mit den beigelegten Blindstopfen verschlossen werden!

Hinweis: Die Datenports sind zur Aufnahme von Keystone Datenmodulen vorgesehen. Die Montage der Keystone Jacks ist nach der Montageanleitung des Herstellers vorzunehmen.

Nur von Elektro-Fachkraft anzuschließen!