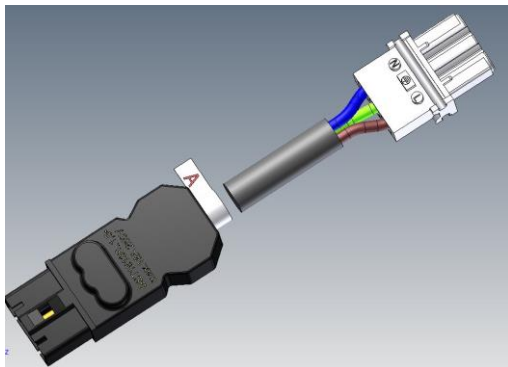


Montageanleitung Art.-Nr. 924.4000 09.434

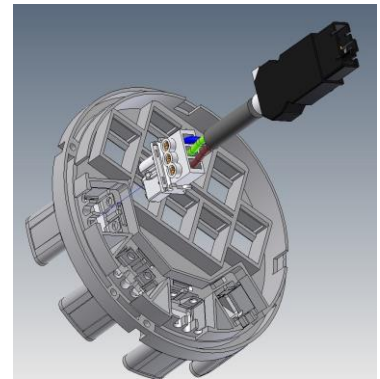
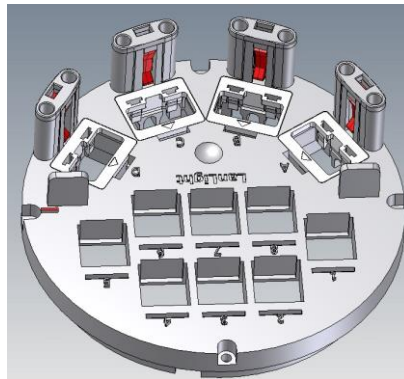
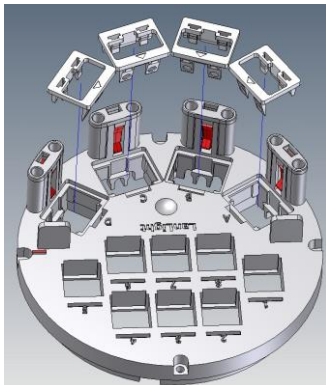
LanLight®

Zunächst die LanLight® Modulare Einbaudose (924.1016) und den LanLight® Liftdeckel (924.1018/924.1038) gemäß Anleitung montieren.

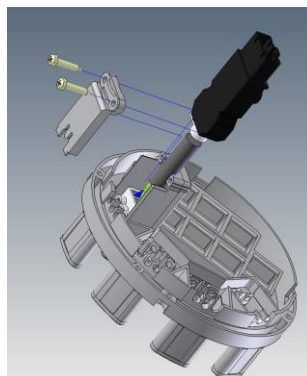
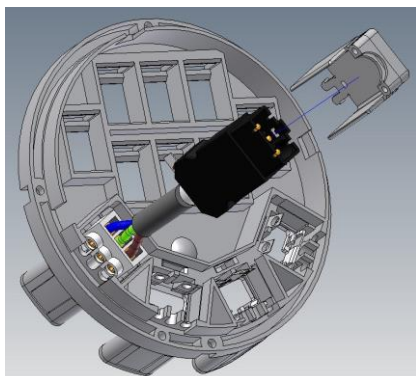


Bauseitige Stromleitungen (H05VV-F3G1mm² bis max. 2,5mm²) auf Wieland Einbaubuchsen auflegen. Abmantellänge 15mm, 6mm abisoliert. Beim Anschließen auf die Polarisierung achten.

Für den Einbau der Wieland Einbaubuchsen erst den Rahmen in die Oberseite einrasten. Dann die Einbaubuchsen von unten mit dem Rahmen verrasten.



Die Zugentlastung Nachrüstsockel mit der Öffnung nach außen in die Unterseite der Platte stecken. Die Zugentlastungsschelle auf den Nachrüstsockel stecken und festschrauben.



Montageanleitung

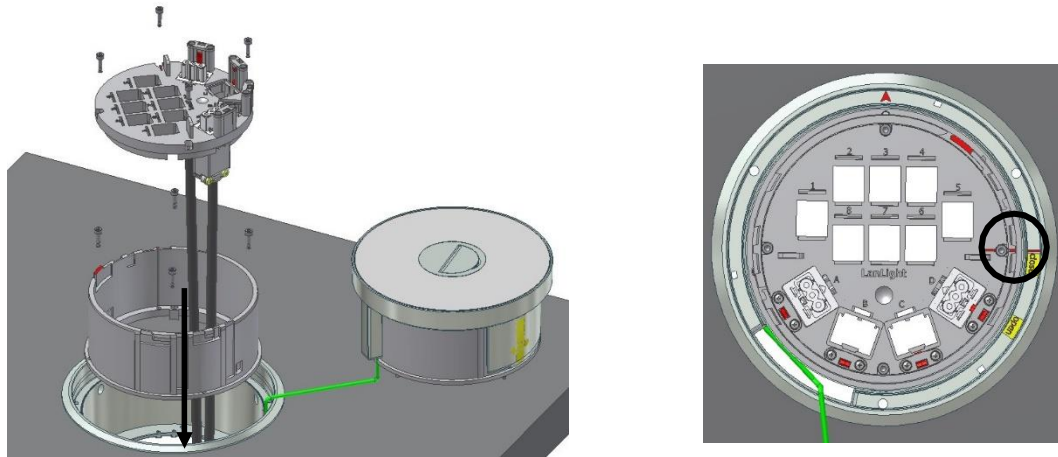
Art.-Nr. 924.4000

09.434

BACH MANN

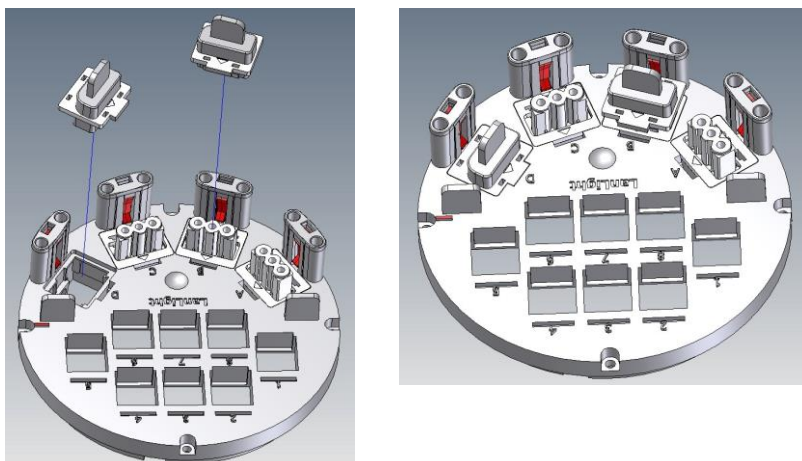
LanLight®

Die Anschlussplatte mithilfe der roten Montagemarkierung in der Seitenschieberführung positionieren und mit einem Inbusschlüssel Nr. 2,5 festschrauben.



Der Deckel kann nun aufgesetzt werden. Darauf achten, dass die Staubschutz-Borsten des Deckels nicht eingeklemmt werden.

Achtung: Nicht verwendete Wieland GST15i3 Buchsen sowie deren Öffnungen in der Anschlussplatte müssen aus Sicherheitsgründen mit den beigelegten Blindstopfen verschlossen werden!



Hinweis: Die Datenports sind zur Aufnahme von Keystone Datenmodulen vorgesehen. Die Montage der Keystone Jacks ist nach der Montageanleitung des Herstellers vorzunehmen. Diese sollte idealerweise vor Einbau der Anschlussplatte in die Seitenschieberführung erfolgen.

Nur von Elektro-Fachkraft anzuschließen!