

# SMART ADAPTER RF (RC) 919.022

D/A/CH  
Sicherheitshinweise / Bedienungsanleitung

GB  
Safety notes / User manual



*Vor Inbetriebnahme und erstem Gebrauch dieses Produkts ist dieses Dokument aufmerksam und sorgfältig zu lesen. Es ist dauerhaft aufzubewahren und bei Weitergabe des Produkts an den Empfänger ebenfalls weiterzureichen!*

*Before setting into operation, this document must be read carefully. It must be kept and handed on to the new owner should the product change hands!*



## D / A / CH - Sicherheitshinweise

**Zwischensteckadapter mit integriertem Funkfernswitcher****Bestimmungsgemäße Verwendung:**

Dieses Produkt ist für den Einsatz im Außenbereich vorgesehen (Schutzart IP44). Es ist für den gewerblich-technischen Einsatz nicht geeignet. Einsatzzweck ist das Ein- und Ausschalten von ortsveränderlichen Elektrogeräten / Verbrauchern. Diese verfügen über einen Schutzkontakt- (CEE 7/3 oder CEE 7/7) oder Eurostecker (CEE 7/16), und haben eine max. Stromaufnahme von 16A (ohmsche Last). Das Produkt darf nicht geöffnet und/oder verändert bzw. erweitert werden! Eine andere als der bestimmungsgemäßen Verwendung, sowie die Veränderung des Produkts, kann zu Beschädigung des Produkts, ernsthaften Sach- und Personenschäden führen!

**WICHTIG! BITTE AUFMERKSAM LESEN!****Sicherheitshinweise:**

- Nicht hintereinander stecken!
- Nicht abgedeckt betreiben!

Dieses Produkt ist nicht für die Benutzung durch Kinder bzw. ähnlich Schutzbefohlener vorgesehen!

Zeigt das Produkt äußerliche Beschädigungen, darf es nicht in Betrieb genommen werden bzw. muss sofort außer Betrieb gesetzt, erneuert oder an den Hersteller zur Reparatur zurückgeschickt werden.

Betreiben Sie keine Verbraucher an diesem Produkt, welche unbeaufsichtigt zu Bränden führen können!

Gefahr eines lebensgefährlichen Stromschlages: Verwenden Sie das Produkt niemals gleich dann, wenn Sie es von einem kalten in einen warmen Raum überführen. Das kann unter Umständen zu einem Kurzschluss führen und das Produkt in seiner Funktion beeinträchtigen. Niemals das Produkt mit nassen oder feuchten Händen berühren.

Bei der Wahl des Installationsstandortes dafür sorgen, dass keine Lösungsmittel, brennbare Gase, Staub oder Dämpfe vorhanden sind. Die durch den Betrieb entstandene Wärme muss abgeführt werden.

Die maximale Belastung des Produktes liegt bei 10A an 230 VAC / 50 Hz (3680W).

**Wartung:**

Öffnen Sie das Gerät nicht! Im Fehlerfall nehmen Sie das Produkt außer Betrieb (von Netzversorgung trennen) und wenden Sie sich an eine Elektrofachkraft oder an einen Fachhändler. Beim Öffnen dieses Produkts verfällt jeglicher Anspruch auf Gewährleistung. Ein Öffnen des Gehäuses ist bei der Installation nicht erforderlich!

Überprüfen Sie in regelmäßigen Abständen, spätestens jedoch jährlich, die Batterie der Funkfernbedienung 919.027 auf Schäden.

**Entsorgung und Reinigung:**

VORSICHT! Verwenden Sie zur Reinigung keine aggressiven oder scheuernden Reinigungsmittel. Reinigen Sie das Gerät mit einem leicht feuchten Tuch und zweckmäßigen milden Reinigungsmittel. Stellen Sie vor Wiederinbetriebnahme sicher, dass das Gerät vollständig getrocknet ist. Vor dem Reinigen das Gerät vom Stromnetz trennen. ACHTUNG! Es darf keine Flüssigkeit in das Gerät eindringen. Das Eindringen von Flüssigkeiten kann zu einem Kurzschluss führen.

**Elektrogeräte gehören nicht in den Hausmüll.** Gemäß Europäischer Richtlinie 2002/96/EG über Elektro- und Elektronikaltgeräte müssen verbrauchte Elektrogeräte getrennt gesammelt und einer umweltgerechten Wiederverwertung zugeführt werden. Möglichkeiten zur Entsorgung des ausgedienten Geräts erfahren Sie bei Ihrer Gemeinde- oder Stadtverwaltung.

**Entsorgung gebrauchter Batterien:** Batterien sind als Sondermüll zu behandeln und gehören durch entsprechende Stellen (Händler, Fachhändler, öffentliche-kommunale Stellen, gewerbliche Entsorgungsunternehmen) umweltgerecht entsorgt. Batterien können giftige Schwermetalle enthalten. Werfen Sie Batterien daher nicht in den Hausmüll!

- Batterietyp für 919.027: Ausschließlich **1 x CR2032 (3V)**
- Laden Sie leere Batterien nicht auf!
- Explosionsgefahr bei unsachgemäßem Austausch der Batterie!
- Batterien nicht kurzschließen oder öffnen.
- Betreiben Sie die Fernbedienung mit Batterien nicht in einer Umgebungstemperatur über 35°C.
- Sollten Sie Batterien mit besonderen, vom Hersteller angegebenen ungünstigeren Umgebungsbedingungen betreiben wollen, treten durch uns angegebene Umgebungsbedingungen außer Kraft.
- Sollte durch einen Defekt der verwendeten Batterien innerhalb der Fernbedienung Batteriesäure austreten, entsorgen Sie die Batterien und die Fernbedienung. Für derartige Schäden übernehmen wir keine Haftung.
- ACHTUNG: Sollten Sie in Kontakt mit Batteriesäure kommen, ist unverzüglich ein Arzt zu Rate zu ziehen!
- Sollten Sie die Fernbedienung längere Zeit nicht benutzen, entfernen Sie die Batterien, um eine unnötige Entladung sowie einen Defekt der Batterien zu verhindern.

---

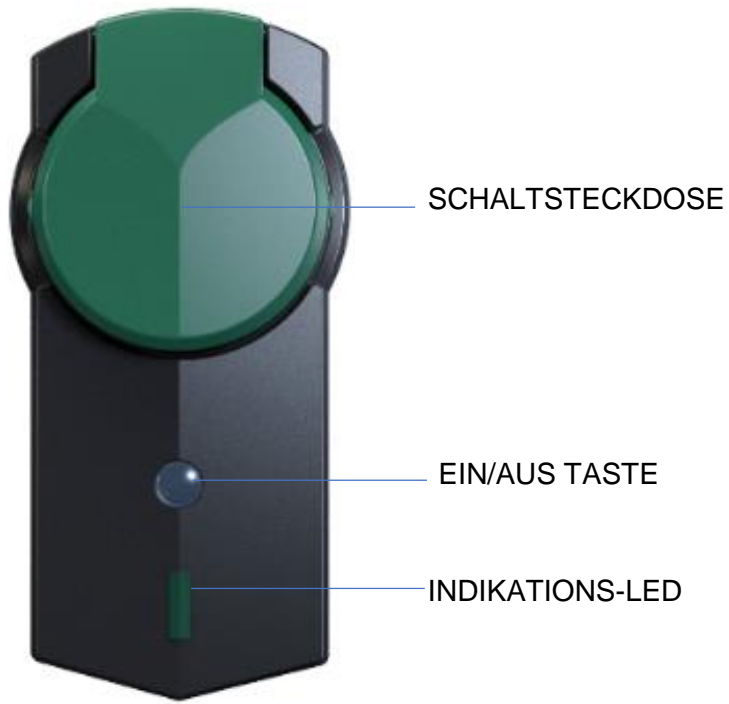
*Revision 2 | Deutsch 07/2017  
Dokumentation © 2017*

*Bachmann GmbH  
Ernstthaldenstr. 33  
70565 Stuttgart  
Deutschland*

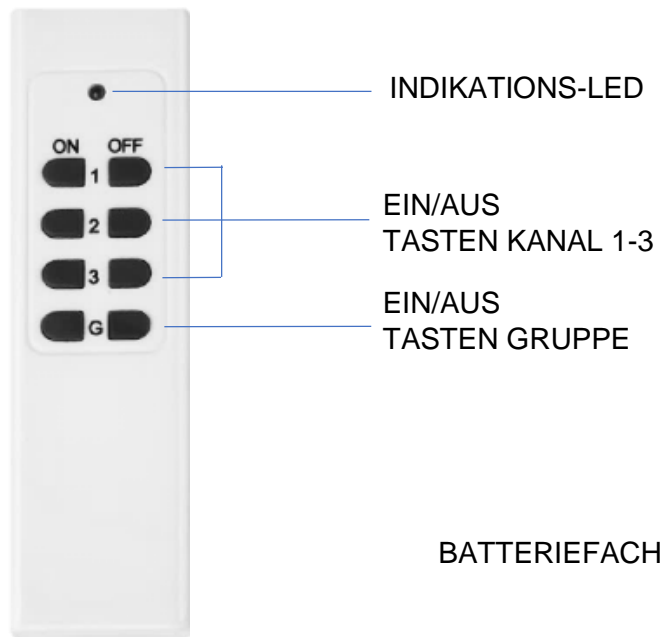
*Alle Rechte vorbehalten.*

*Ohne schriftliche Zustimmung der Fa. Bachmann GmbH darf dieses Dokument nicht und auch nicht auszugsweise in irgendeiner Form reproduziert oder verarbeitet werden. Es ist möglich, dass dieses Dokument drucktechnische Mängel oder Druckfehler aufweisen kann. Dieses Dokument wird regelmäßig überprüft und ggf. korrigiert, resultierende Änderungen fließen dann in die folgende Version ein. Für Fehler technischer oder drucktechnischer Art und ihre Folgen übernehmen wir keine Haftung. Alle Warenzeichen und Schutzrechte werden anerkannt. Entworfen in Deutschland, gedruckt in China. Alle Angaben ohne Gewähr, Änderungen im Sinne des technischen Fortschritts können ohne Vorankündigung vorgenommen werden. Es gelten zu jedem Zeitpunkt die aktuellen allgemeinen Geschäftsbedingungen der Fa. Bachmann GmbH.*

## D / A / CH - Bedienungsanleitung



919.022  
SMART Adapter



919.027  
FERNBEDIENUNG



## Installation und Inbetriebnahme

### Vorbereitung:

- Die Batterie 919.026 muss in die Fernbedienung 919.027 eingesetzt werden. Hierzu ziehen Sie das Batteriefach aus der Fernbedienung, setzen die Batterie in selbiges ein und schieben den Einschub zurück in die Fernbedienung. Achten Sie dabei auf die richtige Polung der Batterie, eine falsch eingesetzte Batterie kann zu Sachschäden führen. Zur Kontrolle drücken Sie eine beliebige Taste der Fernbedienung, die Indikations-LED leuchtet nun grün auf. Sollte dies nicht der Fall sein, kontrollieren Sie die Polung oder tauschen ggf. die Batterie aus.
- Stecken Sie den SMART Adapter in eine spannungsführende Steckdose.  
**Die Schaltsteckdose des Adapters kann nun bereits über die EIN/AUS TASTE geschaltet werden.**
- HINWEIS: Die Funk-Reichweite kann durch bauliche Gegebenheiten und elektrische oder elektromagnetische Einflüsse gestört werden. Sollten entsprechende Störungen auftreten, lokalisieren und entfernen Sie die Störquelle oder sorgen Sie für einen entsprechenden Sicherheitsabstand zur Störquelle.

### Einlernen der Fernbedienung:

- Nehmen Sie nahe dem SMART Adapter die Fernbedienung zur Hand, **drücken Sie nun die EIN/AUS TASTE des Adapters für 3 Sekunden**. Die Indikations-LED des Adapters blinkt nun langsam.
- Drücken Sie die EIN TASTE eines gewünschten Kanals der Fernbedienung.
- Zur Bestätigung für einen erfolgreichen Einlernvorgang schaltet die Schaltsteckdose des Adapters zweifach EIN/AUS - die Indikations-LED leuchtet ebenfalls zweifach EIN/AUS. Das Einlernen ist dadurch bestätigt und abgeschlossen. HINWEIS: Ein Adapter kann max. 5-mal zur parallelen Nutzung eingelernt werden.
- Um einen SMART Adapter aus einer Kopplung mit einer Fernbedienung zu löschen, **drücken Sie die EIN/AUS TASTE des Adapters für 3 Sekunden**. Drücken Sie die AUS TASTE des jeweiligen Kanals der Fernbedienung. Die Bestätigung für eine erfolgreiche Löschung verläuft analog zu der des Einlern- bzw. Kopplungsvorgangs.

### Schalten der Ausgangssteckdose:

- Mit Fernbedienung:  
Drücken Sie die EIN oder AUS Taste des jeweiligen Kanals der Fernbedienung.
- Lokal am Adapter:  
Drücken Sie die EIN/AUS Taste am SMART Adapter, um lokal zu schalten.
- Via Smartphone App:  
Dieser SMART Adapter lässt sich ebenfalls auf den WiFi SMART Adapter 919.023 einlernen. Anschließend kann mit der zugehörigen Smartphone/Tablet Mobil Applikation ebenfalls geschaltet werden. Hierzu beachten Sie bitte die Bedienungsanleitung des WiFi SMART Adapters.

Apps kompatibel mit  |  iOS

## Information zur Konformitätserklärung

Wir, die Bachmann GmbH aus Stuttgart-Vaihingen, bestätigen hiermit, dass der SMART ADAPTER (Artikel-Nr.: 919.021) den folgenden europäischen Richtlinien entspricht:

RoHS-Richtlinie	2011/65/EU
RED-Richtlinie	2014/53/EU
ErP-Richtlinie	2009/125/EG
EMV-Richtlinie	2014/30/EU
Niederspannungsrichtlinie	2014/35/EU

Eine vollständige Konformitätserklärung ist bei der Bachmann GmbH hinterlegt.

Unterschrift:



Herr Jens Matheis  
Geschäftsführer Bachmann Technology GmbH

Datum: 07/07/2017

Ort: Stuttgart, Germany