



Bras de moniteur ZG2

Situations de travail différentes, posture parfaite, flexibilité maximale ! Le bras de moniteur ZG2 en est la garantie. Seuls ou en équipe : Grâce aux bras pivotants indépendants, les moniteurs se règlent individuellement. En plus de sa construction ergonomique, le bras de moniteur séduit par son design. Un passage de câbles intégré permet de garder le bureau bien rangé - les câbles sont dissimulés par des languettes facilement amovibles.

Sans oublier sa fonctionnalité, car le ZG2 peut facilement porter deux grands moniteurs (< 11 kg, < 30"). La rotation à 360° avec la fonction intelligente de verrouillage à 180° garantit un réglage individuel et sûr. La plage d'inclinaison de 20° à l'avant et de 35° à l'arrière permet également plus d'individualité. Le bras du moniteur se monte très facilement grâce à un kit d'outils de montage pratiques.

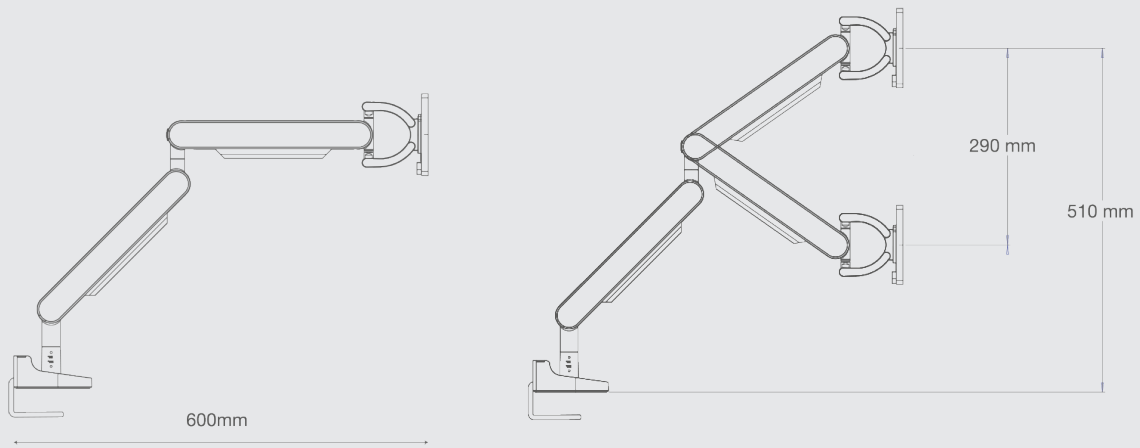
AVANTAGES

- **Deux bras pivotants indépendants**
- **Possibilités de réglage flexibles**
- **Montage facile**
- **Collaboration simplifiée**
- **Construction très ergonomique**

**BACH
MANN**
We power your life.



Flexibilité totale de la **mobilité**



blanc



vernis aspect chromé



noir

Bras de moniteur ZG2

#



Bras de moniteur ZG2 | Dimensions (l x H) : 600x510 mm | Taille du moniteur 17"-30" | Force portante jusqu'à 11 kg |
Moniteur non compris dans la livraison

945.010 Bras de moniteur ZG2 noir

945.011 Bras de moniteur ZG2 blanc

945.012 Bras de moniteur ZG2 vernis aspect chromé



Pour plus d'informations, rendez-vous sur www.bachmann.com.