

MEDIACADDY

Bedienungsanleitung



Bachmann GmbH
Ernstaldenstraße 33
70565 Stuttgart
Deutschland
Telefon: +49 711 86602-0
Telefax: +49 711 86602-34
E-Mail: info@bachmann.com
Internet: www.bachmann.com



*Monitor nicht im Lieferumfang enthalten.

Inhaltsverzeichnis

1. Allgemeine Sicherheitshinweise.....	3	9. Akku laden	15
1.1 Bestimmungsgemäße Verwendung	3	9.1 Akku laden	15
1.2 Anforderungen an den Benutzer	3	9.2 Ladezeiten Akku.....	15
1.3 Arbeitsbereich und Umgebung	3	9.3 Ladezustand anzeigen.....	15
1.3.1 Medienwagen	3	10. Akku zurücksetzen	16
1.3.2 Akku.....	4	11. Akku Firmwareupdate durchführen...	16
1.4 Sicherheitsgerechter Zustand.....	4	12. Akku aufwecken	16
1.4.1 Medienwagen	4	13. Arbeiten	17
1.4.2 Akku.....	4	13.1 Medienwagen einschalten	17
1.5 Arbeiten	5	13.2 Medienwagen ausschalten	17
1.5.1 Medienwagen	5	13.3 Hubsäule ausfahren.....	17
1.6 Transportieren	5	13.4 Medienwagen verschieben	18
1.6.1 Medienwagen	5	14. Aufbewahren	18
1.6.2 Akku.....	5	14.1 Medienwagen.....	18
1.7 Aufbewahren.....	6	14.2 Akku	18
1.7.1 Medienwagen	6	15. Transport.....	19
1.7.2 Akku.....	6	15.1 Medienwagen.....	19
1.8 Reinigen, Warten und Reparieren ...	6	15.2 Akku	19
1.8.1 Medienwagen	6	16. Reinigen	19
1.8.2 Akku.....	7	16.1 Medienwagen.....	19
2. Mitgelieferte Unterlagen	7	16.2 Akku	19
3. Technische Übersicht.....	8	17. Warten und Reparieren.....	19
3.1 Medienwagen	8	17.1 Medienwagen.....	19
3.2 Akku.....	9	17.2 Akku	19
4. Technische Daten	10	18. Entsorgung.....	19
4.1 Medienwagen	10	18.1 Akku	19
4.2 Akku.....	11	19. Fehlerbehandlung	20
5. Abmessungen	11	19.1 Akku	20
5.1 Medienwagen	11	20. Optionales Zubehör	21
5.2 Akku.....	11	21. Kundenservice	21
6. Inbetriebnahme	12		
6.1 Medienwagen	12		
6.2 Akku.....	13		
7. Akku einsetzen und herausnehmen.....	13		
7.1 Akku einsetzen	13		
7.2 Akku herausnehmen.....	13		
8. Akku ein- und ausschalten	14		
8.1 Akku einschalten.....	14		
8.2 Akku ausschalten.....	15		

1. Allgemeine Sicherheitshinweise

WARNUNG!



Die Missachtung der nachfolgenden Sicherheitshinweise kann zu schweren Verletzungen, Schäden am Gerät oder Sachschäden führen.

1.1 Bestimmungsgemäße Verwendung

Der Medienwagen ist ausschließlich zur Integration von Displays und zur Visualisierung von Präsentations-/ Informationsinhalten bestimmt. Der Medienwagen wird ausschließlich mit einem BACHMANN Akku LI betrieben. Jeder darüberhinausgehende Gebrauch gilt als nicht bestimmungsgemäß. Für hieraus resultierende Schäden haftet allein der Betreiber des Medienwagen.

WARNUNG!



Komponenten, die nicht von BACHMANN für das Mediengerät freigegeben sind, können Brände und Explosionen auslösen. Personen können schwer verletzt oder getötet werden. Sachschaden kann entstehen.

- Mediengerät ausschließlich mit BACHMANN Akku LI betreiben.
- Nur elektrische Mediengeräte verwenden die von BACHMANN freigegeben sind
- Es dürfen nur elektrische Geräte montiert werden, die steckerfertig und innerhalb der Spezifikation an die Anschlüsse der Docking Station angeschlossen werden können.
- Elektrische Mediengeräte dürfen nur von qualifiziertem und eingewiesenem Personal installiert werden

WARNUNG!



Falls der Medienwagen oder der Akku nicht bestimmungsgemäß verwendet werden, können Personen schwer verletzt oder getötet werden. Sachschaden kann entstehen.

- Mediengerät und Akku so verwenden, wie es in dieser Gebrauchsanleitung beschrieben ist.

1.2 Anforderungen an den Benutzer

WARNUNG!



Benutzer ohne eine Unterweisung können die Gefahren des Medienwagens nicht erkennen oder nicht einschätzen. Der Benutzer oder andere Personen können schwer verletzt oder getötet werden.

- Gebrauchsanleitung sorgfältig lesen, verstehen und aufbewahren.
- Wenn der Medienwagen an Dritte weitergegeben wird, muss auch diese Anleitung mitgegeben werden.
- Falls Unklarheiten bestehen: Den BACHMANN Kundendienst kontaktieren.
- Der Benutzer hat eine Unterweisung von einem BACHMANN Mitarbeiter oder einer fachkundigen Person erhalten, bevor er das erste Mal mit dem Medienwagen arbeitet.
- Das Gerät von Kindern fernhalten.

1.3 Arbeitsbereich und Umgebung

1.3.1 Medienwagen

WARNUNG!



Die elektrischen Kontakte am Medienwagen und metallische Bauteile können durch Feuchtigkeit korrodieren. Der Medienwagen kann beschädigt werden.

- Akku herausnehmen.
- Medienwagen sauber und trocken aufbewahren.

WARNUNG!



Der Medienwagen ist für den Einsatz im Büro- und Konferenzräumen konzipiert und nicht gegen alle Umgebungseinflüsse geschützt. Falls der Medienwagen bestimmten Umgebungseinflüssen ausgesetzt ist, können

die elektrischen Kontakte am Medienwagen und metallische Bauteile durch Feuchtigkeit korrodieren. Der Medienwagen kann beschädigt werden.

- Medienwagen ausschließlich in trockenen und geschlossenen Räumen verwenden.
- Medienwagen keinem Tropf- oder Spritzwasser aussetzen.

1.3.2 Akku

WARNUNG!



Der Akku ist nicht gegen alle Umgebungseinflüsse geschützt.

Falls der Akku bestimmten Umgebungseinflüssen ausgesetzt ist, kann der Akku in Brand geraten oder explodieren. Personen können schwer verletzt oder getötet werden. Sachschaden kann entstehen.

- Akku vor Hitze und Feuer schützen.
- Akku vor direkter Sonneneinstrahlung schützen.
- Akku nur in trockener, geschlossener Umgebung verwenden.
- Akku keinem Tropf- oder Spritzwasser aussetzen.
- Akku nur im Temperaturbereich zwischen 0 °C bis 50 °C aufbewahren.
- Akku beim Laden und Entladen nicht mit isolierend wirkenden Objekten abdecken.
- Akku keinem hohen Druck aussetzen.
- Akku nicht in die Mikrowellen stellen.
- Akku vor Chemikalien und vor Salzen schützen.

1.4 Sicherheitsgerechter Zustand

1.4.1 Medienwagen

Der Medienwagen ist im sicherheitsgerechten Zustand, falls folgende Bedingungen erfüllt sind:

- Der Medienwagen ist unbeschädigt.
- Der Medienwagen steht lotrecht auf ebenen Untergrund.
- Nur von BACHMANN freigegebene Komponenten sind an dem Medienwagen angeschlossen.

WARNUNG!



In einem nicht sicherheitsgerechten Zustand können Bauteile nicht mehr richtig funktionieren und Komponenten herunterstürzen/umfallen. Personen können verletzt werden.

- Nicht mit einem beschädigten Medienwagen arbeiten.
- Mediengerät nicht verändern. Ausnahme: Anbau von BACHMANN freigegebenen Zubehör und elektrischen Mediengeräten.
- Zubehör und Elektrische Mediengeräte wurden von qualifiziertem und eingewiesenem Personal installiert.

1.4.2 Akku

Der Akku LI1000 ist im sicherheitsgerechten Zustand, falls folgende Bedingungen erfüllt sind:

- Der Akku ist unbeschädigt.
- Der Akku ist sauber und trocken.
- Der Akku funktioniert und ist unverändert.

WARNUNG!



In einem nicht sicherheitsgerechten Zustand kann der Akku nicht mehr sicher funktionieren. Der Akku kann in Brand geraten oder explodieren. Personen können schwer verletzt oder getötet werden. Sachschaden kann entstehen.

- Nur mit einem unbeschädigten und funktionierenden Akku arbeiten.
- Akku nicht öffnen, zerlegen, reparieren oder modifizieren.
- Den Akku nicht laden oder entladen, wenn dieser einen Fehler oder eine Beschädigung aufweist. Bitte kontaktieren Sie den Kundendienst.
- Falls der Akku verschmutzt: Akku reinigen.
- Kontakte der Batterie nicht mit metallischen Objekten berühren oder kurzschließen.
- Keine Gegenstände auf dem Gerät abstellen.

WARNUNG!



Ein beschädigter oder defekter Akku kann ungewöhnlich riechen, rauchen oder brennen. Personen können schwer verletzt oder getötet werden. Sachschaden kann entstehen.

- Im Falle, dass der Akku ungewöhnlich riecht oder raucht: Akku nicht verwenden, von brennbaren Materialien fernhalten und den BACHMANN Kundenservice kontaktieren.
- Im Falle, dass der Akku brennt: Versuchen, den Akku mit einem Feuerlöscher zu löschen. Im Notfall die Feuerwehr kontaktieren.

1.5 Arbeiten

1.5.1 Medienwagen

Beim Arbeiten mit dem Medienwagen gilt es folgende Sicherheitshinweise zu beachten:

WARNUNG!



Der Medienwagen kann beim Verschieben umkippen. Personen können verletzt oder Gegenstände beschädigt werden.

- Den Medienwagen nur verschieben, wenn er sich in der untersten Position befindet.
- Den Medienwagen nicht auf unebenen Flächen abstellen.
- Den Medienwagen mit Feststellbremsen der Rollen gegen unbeabsichtigtes Verschieben sichern.

WARNUNG!



Beim Betätigen der Hubsäule können Körperteile eingeklemmt oder Gegenstände beschädigt werden. Quetschgefahr!

- Keine Gegenstände in den Fahrweg der Hubsäule bringen.

1.6 Transportieren

1.6.1 Medienwagen

WARNUNG!



Beim Transport kann der Medienwagen sich bewegen und umkippen. Personen können verletzt oder Gegenstände beschädigt werden.

- Medienwagen vor dem Transport in unterste Position bringen.
- BACHMANN Akku LI herausnehmen.
- Medienwagen mit den Feststellbremsen der Rollen gegen unbeabsichtigtes Verschieben sichern.
- Medienwagen ordnungsgemäß verpacken, um Beschädigungen zu vermeiden.
- Medienwagen so sichern, dass er nicht umkippen und sich nicht bewegen kann.

1.6.2 Akku

WARNUNG!



Der Akku ist nicht gegen alle Umgebungseinflüsse geschützt.

Falls der Akku bestimmten Umgebungseinflüssen ausgesetzt ist, kann der Akku beschädigt werden. Personen können schwer verletzt oder getötet werden. Sachschaden können entstehen.

- Einen beschädigten Akku nicht transportieren.
- Akku in einer elektrisch nicht leitfähigen Verpackung transportieren.
- Falls der Akku beschädigt sein sollte, denn BACHMANN Kundenservice kontaktieren

WARNUNG!



Während des Transports kann der Akku umkippen oder sich bewegen. Personen können verletzt werden und Sachschaden kann entstehen.

- Akku in der Verpackung so verpacken, dass er sich nicht bewegen kann.
- Verpackung so sichern, dass sie sich nicht bewegen kann.

1.7 Aufbewahren

1.7.1 Medienwagen

WARNUNG!



Die elektrischen Kontakte am Medienwagen und metallische Bauteile können durch Feuchtigkeit korrodieren. Der Medienwagen kann beschädigt werden.

- Akku herausnehmen.
- Medienwagen sauber und trocken aufbewahren.

1.7.2 Akku

WARNUNG!



Kinder können die Gefahren des Akkus nicht erkennen und nicht einschätzen. Kinder können schwer verletzt werden.

- Akku außerhalb der Reichweite von Kindern aufbewahren.

WARNUNG!



Der Akku ist nicht gegen alle Umgebungseinflüsse geschützt. Falls der Akku bestimmten Umgebungseinflüssen ausgesetzt ist, kann der Akku beschädigt werden.

- Akku sauber und trocken aufbewahren.
- Akku in einem geschlossenen Raum aufbewahren.
- Akku getrennt vom Medienwagen aufbewahren.
- Akku in einer elektrisch nicht leitfähigen Verpackung aufbewahren.
- Akku im Temperaturbereich zwischen 0°C und + 50 °C aufbewahren.

1.8 Reinigen, Warten und Reparieren

1.8.1 Medienwagen

WARNUNG!



Scharfe Reinigungsmittel, Hochdruckreiniger oder spitze Gegenstände können den Medienwagen beschädigen. Falls der Medienwagen nicht richtig gereinigt wird, können Bauteile nicht mehr richtig funktionieren und Sicherheitseinrichtungen außer Kraft gesetzt werden. Personen können schwer verletzt werden.

- Medienwagen so reinigen, wie es in dieser Bedienungsanleitung beschrieben ist.

WARNUNG!



Falls der Medienwagen nicht richtig gewartet oder repariert wird, können Bauteile nicht mehr richtig funktionieren und Sicherheitseinrichtungen außer Kraft gesetzt werden. Personen können schwer verletzt oder getötet werden.

- Medienwagen nicht selbst warten oder reparieren.

- Falls der Medienwagen gewartet werden muss: Den BACHMANN Kundenservice kontaktieren.

1.8.2 Akku

WARNUNG!



Scharfe Reinigungsmittel, Hochdruckreiniger oder spitze Gegenstände können den Akku beschädigen. Falls der Akku nicht richtig gereinigt wird, können Bauteile nicht mehr richtig funktionieren und Sicherheitseinrichtungen außer Kraft gesetzt werden. Personen können schwer verletzt werden.

- Akku so reinigen, wie es in dieser Bedienungsanleitung beschrieben ist.

WARNUNG!



Falls der Akku nicht richtig gewartet oder repariert wird, können Bauteile nicht mehr richtig funktionieren und Sicherheitseinrichtungen außer Kraft gesetzt werden. Personen können schwer verletzt oder getötet werden.

- Akku nicht selbst warten oder reparieren.
- Falls der Akku gewartet oder repariert werden muss: Den BACHMANN Kundenservice kontaktieren.

2. Mitgelieferte Unterlagen

Zusätzlich zu dieser Bedienungsanleitung folgende Dokumente lesen, verstehen und aufbewahren:

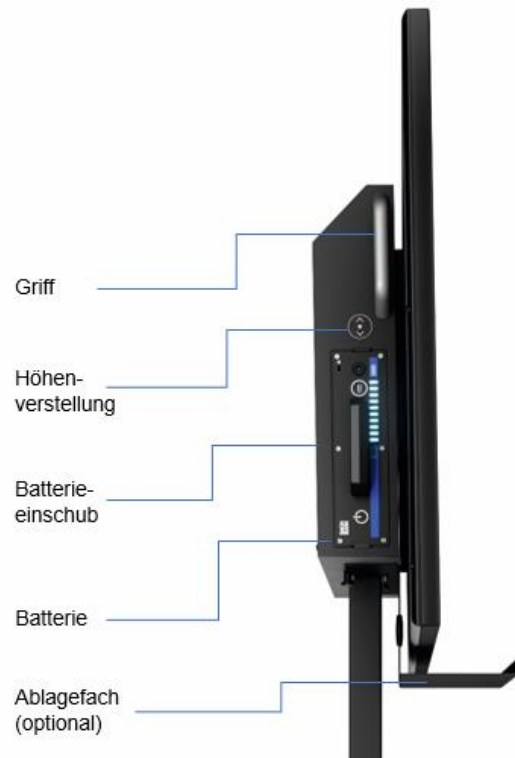
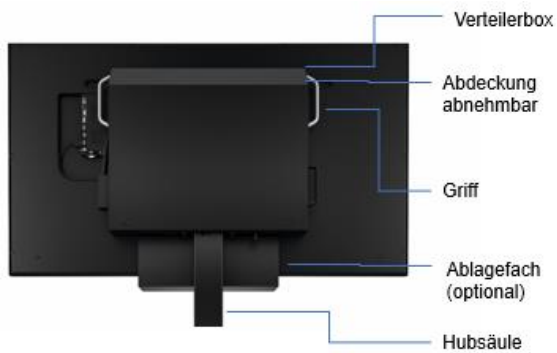
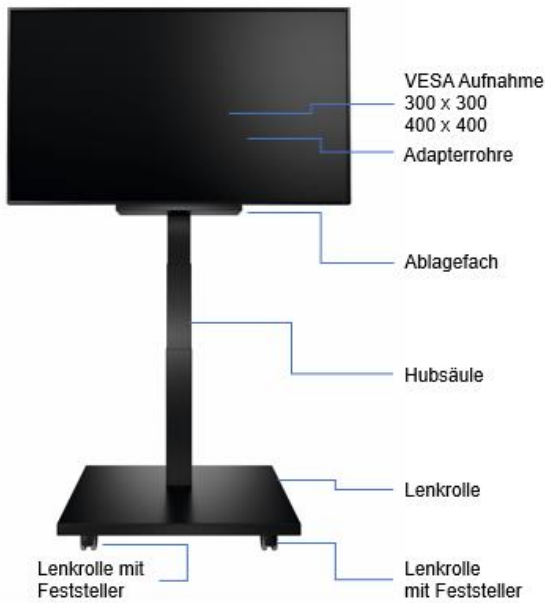
- Bedienungsanleitung Nova-150SR Ladegerät
- Bedienungsanleitung BACHMANN Akku LI1000

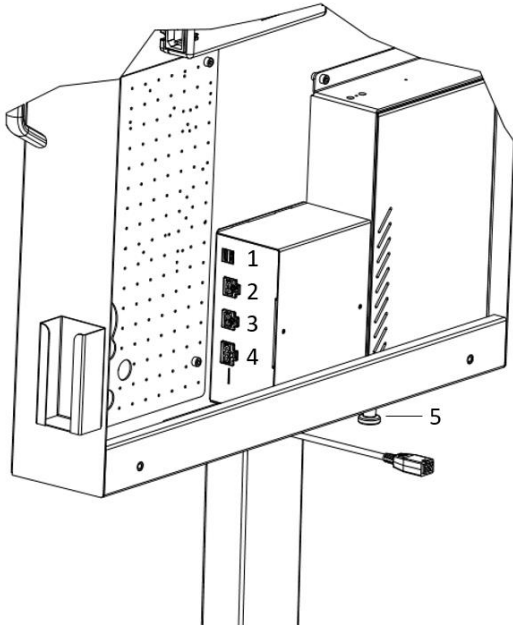
Anleitungen und Sicherheitsinformation zu den Autarken Systemen von BACHMANN finden Sie im Netz unter:

<http://www.bachmann.com/de/downloads/technische-dokumente/>

3. Technische Übersicht

3.1 Medienwagen

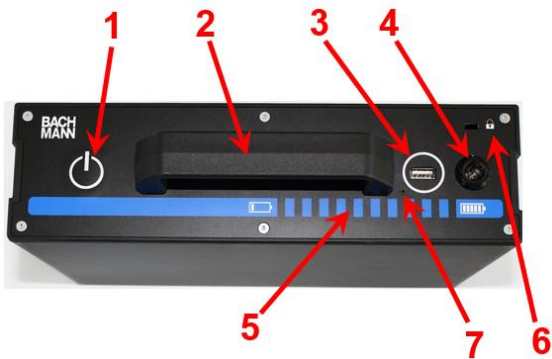




- Die Ladebuchse dient zum Laden des Batteriespeichers.
- 5) LED-Balkenanzeige
Die LED Balkenanzeige zeigt den Ladezustand des Akkus und Störungen an.
 - 6) Kensington Lock
Der Kensington Lock dient zur Sicherung des Batteriespeichers.
 - 7) Reset-Button
Der Reset-Button dient zum resetten Batteriespeicherelektronik.

- 1) Doppel-USB-Buchse mit Ladefunktion
- 2) Ausgang 12 VDC
- 3) Ausgang 24 VDC
- 4) Ausgang 20-29 VDC
- 5) Federrastbolzen

3.2 Akku



- 1) Drucktaster
Dient zum Ein- und Ausschalten des Batteriespeichers und zeigt an, ob ein Fehler vorliegt
Taster leuchtet „weiß“ → Akku ist an.
Taster leuchtet nicht → Akku ist aus.
Taster leuchtet „rot“ → Beim Akku liegt ein Fehler vor, siehe Kapitel – Fehlerbehandlung.
- 2) Griff
Der Griff dient zum Tragen und Führen des Batteriespeichers.
- 3) USB-Bootloader
Die USB-Buchse dient zum Updaten des Batteriespeichers
- 4) Ladebuchse

4. Technische Daten

4.1 Medienwagen

Technische Details

Abmessungen in mm	800x650x1180
Höhenverstellung elektrisch	660 mm
Gewicht (ohne Zubehör)	ca. 60 kg
Für Displaygröße	bis 58"
Max. Displaygewicht	30 kg
Rollen	4 Lenkrollen, davon 2 feststellbar

Elektrische Kenngrößen

Eingang 1:

Eingangsspannung	20-29 VDC
Eingangsstrom	12A

Eingang 2:

Eingangsspannung	24 VDC
Eingangsstrom	7A

Stromausgang

1x WIELAND GST15i3 Buchse

3-polig, Gehäuse schwarz, Codierung braun	
Ausgangsspannung	20-29 VDC
Ausgangsstrom	12 A

1x WIELAND GST15i2 Buchse

2-polig, Gehäuse schwarz, Codierung lichtblau	
Ausgangsspannung	24 VDC
Ausgangsspannung Toleranz	+/- 2,5 %
Ausgangsstrom	7,5 A

1x WIELAND GST15i2 Buchse

2-polig, Gehäuse schwarz, Codierung pastellblau	
Ausgangsspannung	12 VDC
Ausgangsspannung Toleranz	+/- 2,5 %
Ausgangsstrom	3,8 A

Funktionsmodule

USB-Charger

USB-A Doppelcharger, 5VDC / 2x 3,0A

Weitere Produkteigenschaften

Material

Gehäuse:
Stahlblech gepulvert, schwarz ähnlich
RAL9005

Lieferumfang

1x MEDIACADDY
Im Karton

Zubehör

Zubehör:

Ablagefläche

4.2 Akku

Elektrische Kenngrößen

Batteriekapazität	950 Wh
Akkuzellentyp	Li-Ion

Stromausgang

Ausgang 1:	
Ausgangsspannung unregelt	20-29 VDC
Ausgangsstrom	12 A

Ausgang 2:	
Ausgangsspannung geregelt	24 VDC
Ausgangsspannung Toleranz	+/- 2,5%
Ausgangsstrom	7,5 A

Weitere Produkteigenschaften

Material

Gehäuse:
ABS Kunststoff, schwarz ähnlich RAL
9005

Lieferumfang

1x Akku
1x Sicherheitshinweise

Gewicht Akku	4,8 kg
---------------------	--------

Produktmaße (B x H x T)	237 x 77 x 220
--------------------------------	-------------------

Im Karton

Umgebungsbedingungen

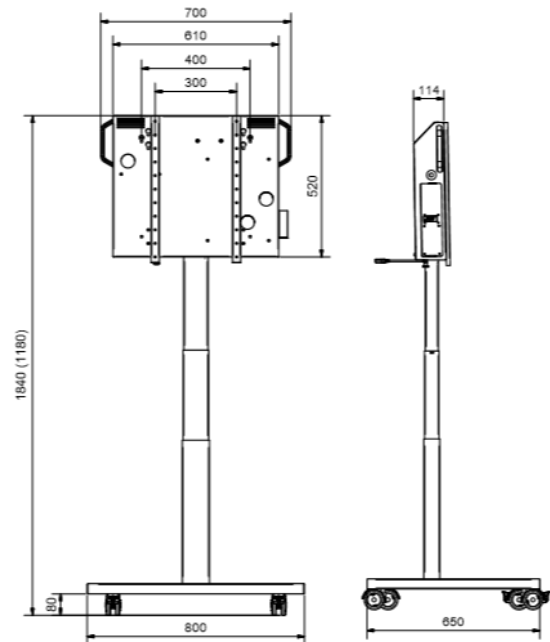
Schutzart	IP20
Zulässige Lagerungstemperatur	0°C bis 50 °C
Zulässiger Temperaturbereich Entladen	10°C bis 30 °C
Zulässiger Temperaturbereich Laden	10°C bis 30°C

Zubehör

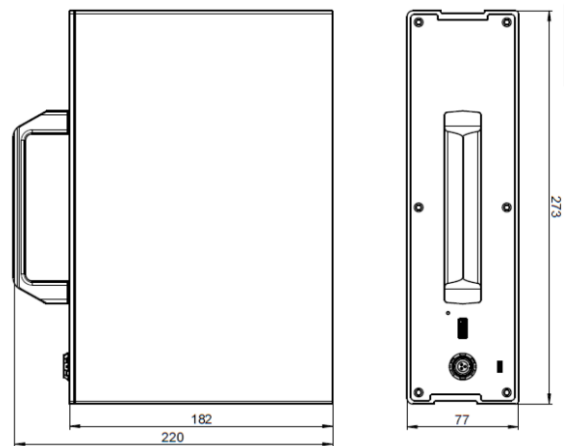
Zubehör:	Nova 150SR Charger
-----------------	--------------------------

5. Abmessungen

5.1 Medienwagen



5.2 Akku



6. Inbetriebnahme

6.1 Medienwagen

- 1) Stellen Sie den Medienwagen auf eine ebene, feste Fläche und sichern den Medienwagen mit Hilfe der Feststellbremsen gegen unbeabsichtigtes Wegrollen.
- 2) Vergewissern Sie sich, dass folgende Punkte gegeben sind.
 - ➔ Medienwagen befindet sich in einem sicherheitsgerechten Zustand (siehe Kapitel 1.4.1).
 - ➔ Akku befindet sich in einem sicherheitsgerechten Zustand (siehe Kapitel 1.4.2).
- 3) Vor dem erstmaligen Gebrauch, bitte den Akku komplett vollladen.
 - ➔ Akku laden (siehe Kapitel 9.1).
- 4) Akku in den dafür vorgesehenen Akkuschacht einschieben (siehe Kapitel 7.1).
- 5) Akku, durch Knopfdruck auf den Drucktaster einschalten (siehe Kapitel 8.1).
- 6) Betätigen Sie nun den Bedientaster (linke Seite) Pfeil nach oben (gedrückt halten, bis oberste Stellung erreicht ist). Die Hubsäule stoppt automatisch in der obersten Position (siehe Kapitel 13.3).
- 7) Entfernen Sie die Abdeckung auf der Rückseite



➔ 2x Schrauben lösen



➔ Abdeckung abheben
➔ Abdeckung abstellen

- 8) Display auf der VESA-Halterung befestigen. Bitte beachten Sie die Vorgaben ihres Displayherstellers in Bezug auf die erforderlichen Schrauben, Abstandshalter etc.
- 9) Akku, durch Knopfdruck auf den Drucktaster ausschalten (siehe Kapitel 8.1).
- 10) Verlegen Sie nun alle für Ihre Installation notwendigen Komponenten und Kabel und sichern Sie deren Lage mit den Kabelbindern.
- 11) Akku erneut durch Knopfdruck auf den Drucktaster einschalten. Lassen Sie das Display unter Beobachtung ganz

nach unten und wieder ganz nach oben fahren.

12) Prüfen Sie erneut den Sitz und die Lage aller Komponenten und Kabel und korrigieren Sie gegebenenfalls deren Lage.

13) Fahren Sie das Display komplett ein, schließen Sie Abdeckung.

Ihr Medienwagen ist nun einsatzbereit.

6.2 Akku

- 1) Vergewissern Sie sich, dass folgende Punkte gegeben sind.
 - ➔ Akku befindet sich in einem sicherheitsgerechten Zustand (siehe Kapitel 1.4.2)
- 2) Vor dem erstmaligen Gebrauch, bitte den Akku komplett vollladen.
 - ➔ Akku laden (siehe Kapitel 9.1)
- 3) Akku in den dafür vorgesehenen Akkuschacht einschieben (siehe Kapitel 7.1).
- 4) Akku, durch Knopfdruck auf den Drucktaster einschalten (siehe Kapitel 8.1).

7. Akku einsetzen und herausnehmen

7.1 Akku einsetzen

- ➔ Akku in Akkuschacht einsetzen.



- ➔ Rasthebel ziehen und gezogen halten.



- ➔ Akku vollständig in den Akkuschacht drücken.



- ➔ Der Akku rastet mit einem Klick ein.
- ➔ Rasthebel lösen.

7.2 Akku herausnehmen

Vor der Herausnahme des Akkus ist es empfehlenswert, den Medienwagen in die unterste Position zu bringen.

- ➔ Eine Höhenverstellung ist nur mit eingeschobenen und eingeschalteten Akku möglich



- Eine Hand so vor den Akku-Schacht halten, dass der Akku nicht herunterfallen kann.



- Rasthebel ziehen.

Der Akku ist entriegelt und kann herausgenommen werden.

8. Akku ein- und ausschalten

8.1 Akku einschalten

Der Akku kann nur eingeschaltet werden, wenn er sich vollständig eingeschoben in dem Akkuschacht befindet und eine Kontaktierung stattgefunden hat.

Zum Einschalten des Akkus folgende Schritte befolgen:

- Sicherstellen, dass Akku geladen ist.
- Akku in Docking Station einsetzen (Siehe Kapitel 7.1).



- Drucktaster betätigen.

Drucktaster beginnt in „weiß“ zu leuchten. Die LED Segmentanzeige wird aktiviert und zeigt in Betrieb dauerhaft die verbleibende Ladekapazität an.

Die Ausgänge des Akkus sind freigegeben, an den Ausgängen liegt Spannung an.

8.2 Akku ausschalten

Zum Ausschalten des Akkus folgende Schritte befolgen:



- Drucktaster betätigen und ca. 2 Sek gedrückt halten, während sich der Batteriespeicher in der Docking Station befindet.

Drucktaster und LED Segmentanzeige erlöschen. Der Akku befindet sich im „Standby“-Modus. An den Ausgängen des Batteriespeichers liegt keine Spannung an.

9. Akku laden

9.1 Akku laden

Zum Laden des Akkus, folgende Schritte befolgen:

- Ladegerät ans Stromnetz anschließen.



- Ladegerät mit der Ladebuchse an der Front des Akkus verbinden.

Der Ladevorgang beginnt automatisch. Die LED-Segmentanzeige am Akku wird aktiviert und zeigt durch ein Lauflicht den aktuellen Ladezustand des Akkus an.

Am Ladegerät beginnt die gelbe LED am Ladegerät gleichmäßigen Abständen zu

blinken. Ist der Speicher vollständig geladen, leuchtet die grüne LED dauerhaft. Liegt ein Fehler vor, leuchtet die rote LED.

Für weitere Bedienungshinweise zum Ladegerät:

- Bedienungsanleitung für NOVA 150-SR lesen

HINWEIS: Das Laden des Akkus, während er an einem oder mehreren aktiven Verbrauchern angeschlossen ist, ist möglich. Für diese Betriebsweise sind der Speicher und seine Elektronik jedoch auf Dauer nicht ausgelegt, deshalb ist für den Normalbetrieb zeitlich getrenntes Laden und Entladen empfehlenswert.

9.2 Ladezeiten Akku

Das Laden eines komplett entleerten Speichers dauert ca. 6 bis 7 Stunden.

Der erste Ladevorgang bei der Inbetriebnahme kann kürzer ausfallen, da die Speicher nicht vollständig entladen geliefert werden.

Die Ladezeit hängt von verschiedenen Einflüssen ab, z. B. von der Temperatur des Akkus oder von der Umgebungstemperatur. Die tatsächliche Ladezeit kann von der angegebenen Ladezeit abweichen.

Für weitere Bedienungshinweise:

- Bedienungsanleitung für NOVA 150-SR lesen

9.3 Ladezustand anzeigen

Während sich der Batteriespeicher nicht in dem Akkuschacht oder beim Laden befindet, kann der aktuelle Ladezustand angezeigt werden.

- Drucktaster drücken.



- Die Ladezustandsanzeige (siehe Abbildung) zeigt den Ladezustand für zehn Sekunden hell erleuchtet an.

Das LED-Balkensegment des Akkus stellt die aktuelle Ladezustandsanzeige des Akkus dar.

Ein Balken entspricht ca. 10% des aktuellen Ladezustands.

10. Akku zurücksetzen

Der Akku verfügt über eine „Reset“-Funktion, über die der Akku im Falle eines Fehlers zurückgesetzt werden kann. Genaueres zur Fehlerbehandlung finden Sie im Kapitel 18 – Fehlerbehandlung.



- ➔ „Reset“ Taster betätigen – Verwenden Sie hierzu das mitgelieferte Reset-Werkzeug oder alternativ einen spitzen Gegenstand.

Durch Auslösen des Systemresets wird die Batterieelektronik zurückgesetzt und neu gestartet.

11. Akku Firmwareupdate durchführen

Mithilfe eines USB-Sticks kann über die USB-Buchse an der Speicherfront ein Firmware-Update auf den Batteriespeicher aufgespielt werden. Damit kann die Firmware aktualisiert und optional Funktionserweiterungen freigeschaltet werden.

Zum Starten des Firmware-Updates:



- ➔ USB-Stick in die USB-Buchse in der Speicherfront einstecken



- ➔ Betätigen Sie die Reset-Taste mit dem beigefügten Reset-Tool

Die Kreissegmentanzeige um den USB-Bootloader beginnt weiß zu leuchten. Der Updatevorgang wird gestartet.

Ca. 15 Sekunden nach Betätigung der Reset-Taste blinkt der Drucktaster drei Mal weiß auf. Das Firmwareupdate wurde erfolgreich durchgeführt.

Sobald alle LED's erloschen sind, kann der USB-Stick aus der USB-Buchse genommen und die Dateien vom Stick entfernt werden.

Updates bzw. die dazu notwendigen Dateien werden vom BACHMANN-Kundenservice bereitgestellt.

12. Akku aufwecken

Wenn ein komplett entleerter Akku längere Zeit nicht genutzt wird, kann es zu einer Tiefentladung des Batteriespeichers kommen. In diesem Fall, lässt sich der Akku nicht mehr einschalten. Nähere Informationen dazu im Kapitel 18 – Fehlerbehandlungen.

Um den Akku wieder aufzuwecken folgende Schritte befolgen:

- ➔ Ladegerät ans Stromnetz anschließen.
- ➔ Ladegerät mit der Ladebuchse an der Front des Akkus verbinden.

Falls der Ladevorgang nicht automatisch beginnt.



- ➔ „Wake-Up“-Taste am Ladegerät betätigen.

Am Ladegerät beginnt die gelbe LED am Ladegerät in gleichmäßigen Abständen zu blinken.

Die LED-Segmentanzeige am Akku wird zeitlich verzögert aktiviert und zeigt durch ein Lauflicht den aktuellen Ladezustand des Akkus an.

13. Arbeiten

13.1 Medienwagen einschalten

Der Medienwagen wird über den Akku eingeschaltet. Um das Gerät einzuschalten muss der Akku in das Mediengerät eingesetzt sein (siehe Kapitel 7.1)

- ➔ Akku in den Akkuschacht einsetzen (siehe Kapitel 7.1)
- ➔ Akku einschalten (siehe Kapitel 8.1)

Drucktaster beginnt in „weiß“ zu leuchten. LED-Segmentanzeige wird dauerhaft aktiviert. Die angeschlossenen Geräte werden mit Strom versorgt und automatisch gestartet.

13.2 Medienwagen ausschalten

Der Medienwagen wird über den Akku ausgeschaltet.

- ➔ Den Drucktaster mit einem Finger für ca. 2 Sek. Betätigen.

Der Drucktaster und LED-Segmentanzeige des Akkus erlöschen.

Die Stromversorgung des Systems wird unterbrochen.

Hinweis: Vor Ausschalten des Systems ist empfehlenswert, angeschlossene Endverbraucher (z.B. Mini-PCs, Monitor etc. herunterzufahren.

Hinweis: Den Akku nicht im laufenden Betrieb aus der Docking Station ziehen.

13.3 Hubsäule ausfahren

Das Mediengerät kann über den Höhenverstellungstaster in der Höhe verstellt werden.

- ➔ Vergewissern Sie sich, dass der Medienwagen eingeschaltet ist (siehe Kapitel 13.1)



- ➔ Vergewissern Sie sich, dass der Medienwagen gerade steht und dass die Feststellbremsen der Rollen betätigt sind.



- ➔ Die Taste „Pfeil nach oben“ mit einem Finger betätigen.

System fährt nach oben.

- Die Taste „Pfeil nach unten“ mit einem Finger betätigen.

System fährt nach unten.

Der Medienwagen stoppt in der höchsten bzw. niedrigsten Position automatisch.

ACHTUNG: Vergewissern Sie sich sowohl beim Auf- und Abfahren des Systems, dass keine Gegenstände in Weg sind.

13.4 Medienwagen verschieben

Um den Medienwagen zu verschieben:

- Vergewissern Sie sich, dass sich die Hubsäule in der untersten Position befindet.
- Lösen Sie die Feststellbremsen der Rollen.

Medienwagen kann verschoben werden.

14. Aufbewahren

14.1 Medienwagen

Den Medienwagen so aufbewahren, dass folgende Bedingungen erfüllt sind:

- Das Medienwagen ist außerhalb der Reichweite von Kindern.
- Das Medienwagen ist sauber und trocken.
- Medienwagen mit der Hubsäule komplett runterfahren.
- Rollen mit Feststellbremse fixieren.
- Medienwagen ausschalten.
- Akku herausnehmen.

14.2 Akku

BACHMANN empfiehlt für eine optimale Lagerung, den Akku bei einem Ladezustand von ca. 50% (5 blau leuchtende LEDs) aufzubewahren.

Um einer Alterung der Batteriezellen entgegenzuwirken empfiehlt BACHMANN eine Lagerung des Akkus im Temperaturbereich zwischen 15°C und 25 °C.

- Akku so aufbewahren, dass folgende Bedingungen erfüllt sind:
 - Der Akku ist ausgeschaltet.
 - Der Akku ist außerhalb der Reichweite von Kindern.
 - Der Akku ist sauber und trocken.
 - Der Akku ist in einem geschlossenen Raum.
 - Der Akku ist getrennt von sonstigen Verbrauchern oder Ladegeräten.
 - Der Akku ist in einer elektrisch nicht leitfähigen Verpackung.
 - Der Akku wird nicht außerhalb des zulässigen Temperaturbereichs von 0°C bis 50°C aufbewahrt

15. Transport

15.1 Medienwagen

Um Schaden am Möbel zu verhindern empfiehlt BACHMANN den Transport des Medienwagens fachgerecht durchzuführen. Transport und Montage des Medienwagens sollte immer mit mindestens zwei Personen durchgeführt werden.

- Akku aus dem Medienwagen nehmen und separat verpacken.
- Sicherstellen, dass der Medienwagen im sicherheitsgerechten Zustand ist.
- Medienwagen fachgerecht verpacken und überprüfen, dass sich der Medienwagen in der Verpackung nicht bewegt.
- Verpackung so sichern, dass sie sich nicht bewegen kann.

Hinweis:

Bitte stellen Sie vor dem Transport sicher, dass die räumlichen Gegebenheiten der Größe und dem Gewicht des Möbels entsprechen, d. h. ebenerdige Anfahrt/Zugang von der Straße, (Lasten-) Aufzüge sollten vorhanden sein.

15.2 Akku

Um den Akku ordnungsgemäß zu versenden:

- Versand von Lithium-Ionen-Batterien für Elektrowerkzeuge und elektrische Gartengeräte lesen

Der Akku unterliegt den Anforderungen zum Transport gefährlicher Güter. Der Akku ist als UN 3480 (Lithium-Ionen-Batterien) eingestuft und wurde gemäß UN Handbuch Prüfungen und Kriterien Teil III, Unterabschnitt 38.3 geprüft.

- Akku getrennt von elektrischen Endgeräten verpacken und versenden
- Sicherstellen, dass der Akku im sicherheitsgerechten Zustand ist.
- Akku so verpacken, dass folgende Bedingungen erfüllt sind:
 - Die Verpackung ist elektrisch nicht leitfähig.
 - Der Akku kann sich in der Verpackung nicht bewegen.
- Verpackung so sichern, dass sie sich nicht bewegen kann.

16. Reinigen

16.1 Medienwagen

- Medienwagen ausschalten.
- Akku aus dem Medienwagen.
- Medienwagen mit einem trockenen Tuch reinigen.

16.2 Akku

- Akku ausschalten.
- Akku mit einem trockenen Tuch reinigen.

17. Warten und Reparieren

17.1 Medienwagen

- Medienwagen nicht selbst warten oder reparieren.
- Falls der Medienwagen gewartet oder repariert werden muss: Den BACHMANN Kundenservice kontaktieren.

17.2 Akku

- Akku nicht selbst warten oder reparieren.
- Falls der Akku gewartet oder repariert werden muss: Den BACHMANN Kundenservice kontaktieren.

18. Entsorgung

18.1 Akku

Der Akku darf nicht im normalen Hausmüll entsorgt werden. Zur korrekten Entsorgung den Akku zurück an die BACHMANN GmbH senden.

- BACHMANN Kundenservice kontaktieren und eine Retoure beantragen.
- Die BACHMANN GmbH sendet Ihnen eine nicht leitfähige Transportverpackung zur Rücksendung zu, alternativ können Sie den Akku auch in der Originalverpackung zurücksenden.
- Vergewissern Sie sich vor der Versendung, dass der Akku vollständig entladen und ausgeschaltet ist.

19. Fehlerbehandlung

19.1 Akku

Der Akku verfügt über eine rote LED, die den Drucktaster im Fehlerfall rot leuchten lässt. Die Ausgänge des Akkus sind deaktiviert.

Nachfolgende Tabelle listet mögliche Fehler und die zugehörigen Lösungsansätze auf.

Fehler	Lösungsansatz
Speicher lässt sich nicht An-/Ausschalten.	Möglicherweise hat sich die Elektronik aufgehängt. Bitte drücken Sie den „Reset“-Taster, der sich in der Nähe des Tragegriffs befindet. Falls der Speicher angeschaltet ist, stellen Sie vor Drücken des „Reset“-Tasters sicher, dass alle angeschlossenen Verbraucher ordnungsgemäß abgeschaltet wurden.
Speicher lässt sich nicht An-/Ausschalten. Drucktaster leuchtet bei Schalterdruck rot.	Die Batterieelektronik hat einen Fehler erkannt und verhindert das Freischalten der Batteriespannung an den Ausgängen. Überprüfen Sie die zulässigen Betriebsbedingungen (Temperaturen, Ausgangsleistung, Betriebsspannung der angeschlossenen Verbraucher).
Speicher lässt sich nicht Anschalten	Der Speicher hat sich tiefer entladen als zulässig. Eine elektronische Schutzfunktion verhindert das Anschalten, um eine weitere Entladung zu verhindern. Schließen Sie das Ladegerät an und betätigen Sie den „Wake Up“ Button. Die nun dauerhaft leuchtende gelbe LED am Ladegerät signalisiert, dass der Speicher geladen wird. Nach einiger Zeit beginnt die gelbe LED zu blinken. Ab diesem Zeitpunkt ist der Sanftlademodus beendet und der Speicher wird normal geladen.

Speicher schaltet ab, obwohl Ladezustand (SOC) laut Anzeige > 0 %	Überprüfen Sie die Umgebungsbedingungen. Eventuell wurden die Grenzen der Betriebstemperaturen überschritten. Stellen Sie die zulässigen Betriebsbedingungen wieder her und lassen Sie den Speicher für die Reklimatisierung eine gewisse Zeit ruhen. Anschließend betätigen Sie den „Reset“-Taster. Nun können Sie den Speicher wie gewohnt verwenden.
Speicher schaltet ab, obwohl Ladezustand (SOC) laut Anzeige > 0 %	Möglicherweise hat sich die Batterieelektronik aufgehängt, bitte betätigen Sie den „Reset“-Taster.
Verbraucher lässt sich nicht einschalten, obwohl Speicher angeschaltet ist	Überprüfen Sie den Anschluss des Verbrauchers an den Batteriespeicher. Möglicherweise sind die Anschlüsse verpolt. VORSICHT! Der angeschlossene Verbraucher kann beschädigt worden sein. Ziehen Sie Fachpersonal zu Rate.
Verbraucher lässt sich nicht einschalten, obwohl Speicher angeschaltet	Überprüfen sie, ob der Batteriespeicher vollständig in die Dockingstation eingeschoben wurde und an den Rastpunkten eingerastet ist

Falls die in der obigen Tabelle genannten Maßnahmen nicht zur erfolgreichen Fehlerbehebung führen, bzw. sich die rote Fehleranzeige nicht löschen lässt kontaktieren Sie bitte den BACHMANN Kundenservice.

20. Optionales Zubehör

Artikelnummer	Bezeichnung
903.700	Barco Clickshare CS-100
903.710	Barco ClickShare Button
903.711	Barco ClickShare Ablage
903.712	Barco Clickshare Bundle
903.800	BrightSign LS423
903.810	BrightSign Wifi-Antenne
700.9000	Ablagefach Mediacaddy
918.200	HDMI-Kabel 1,0m
149.0000	Anschlusskabel Monitor
149.0001	Anschlusskabel Barco
149.0002	Anschlusskabel LINAk

Sonderausstattung auf Wunsch:

Passende Displays, Monitor, Mediensteuerung
etc.

Sprechen Sie uns an.

21. Kundenservice

Kontaktdaten:

Kundenservice BACHMANN
BACHMANN GmbH
Ernsthaldenstraße 33
70565 Stuttgart
Deutschland
Telefon: +49 711 86602-888
Telefax: +49 711 86602-34
E-Mail: service@bachmann.com
Internet: www.bachmann.com